

ПРИЦЕП ТРАКТОРНЫЙ

**Руководство по эксплуатации
2ПТС-00.00.000 РЭ**

Содержание

1	Общие сведения	3
2	Устройство и работа прицепа	5
3	Техническая характеристика	12
4	Требования безопасности	15
5	Подготовка к работе и порядок работы	17
6	Органы управления и приборы	20
7	Правила эксплуатации и регулировки	21
8	Техническое обслуживание	25
9	Перечень возможных неисправностей и отказов, указания по их устранению и ремонту	35
10	Правила хранения и консервации	37
11	Комплектность	39
12	Транспортирование	42
13	Утилизация	43
	Приложение А (справочное) Регулировочные показатели	44
	Приложение Б (справочное) Перечень подшипников качения	45
	Приложение В (справочное) Перечень манжет	46
	Приложение Г (обязательное) Монтаж надставных бортов	47
	Приложение Ж (справочное) Моменты затяжки резьбовых соединений	50

1 Общие сведения

1.1 Настоящее «Руководство по эксплуатации» содержит основные сведения об устройстве, требованиях безопасности, правилах эксплуатации и регулировки, техническом обслуживании, правилах хранения и транспортирования, возможных неисправностях и методах их устранения, ремонте, комплектности прицепа тракторного 2ПТС-4,5, прицепа тракторного с надставными бортами 2ПТС-4,5-1 и 2ПТС-4,5-2, прицепа тракторного 2ПТС-6, прицепа тракторного с надставными бортами 2ПТС-6-1 и 2ПТС-6-2 (далее по тексту – прицеп).

1.2 Прицеп предназначен для перевозки различных сельскохозяйственных и строительных сыпучих грузов, органических удобрений с объемной массой до 1600 кг/м^3 (2ПТС-4,5 и 2ПТС-6) и до 400 кг/м^3 (2ПТС-4,5-1, 2ПТС-4,5-2, 2ПТС-6-1 и 2ПТС-6-2) с выгрузкой на две боковые стороны и назад.

1.3 Прицеп агрегируется с колесными тракторами тягового класса 1,4, имеющими тягово-сцепное устройство ТСУ-2 (ТСУ-2В), выводы гидросистемы, пневмосистему для привода тормозов и розетку для подключения светосигнального электрооборудования.

1.4 Символы и знаки, нанесенные на прицепе, приведены в таблице 1.

Таблица 1 – Символы и знаки

Графическое изображение символа	Смысловое значение символа	Место нанесения символа
1	2	3



Стояночный тормоз
(стрелка показывает направление вращения рукоятки при затормаживании)

На задней балке рамы



Точка поддомкрачивания

На оси колес

1	2	3
---	---	---



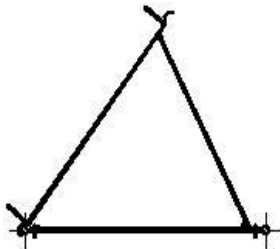
Место строповки

На боковых бортах



Место смазки
консистентным
смазочным
материалом

Привод стояночного
тормоза, регулиро-
вочные рычаги и кронш-
тейны тормозов,
крышки ступиц
колес, масленка
поворотного устройства



Установка упора под
поднятым кузовом
при техническом
обслуживании

На боковых бортах



Внимание! Перед
началом работ
изучить руководство
по эксплуатации

На переднем борту



Заземление

На передней балке
рамы

2 Устройство и работа прицепа

2.1 Прицеп (2ПТС-4,5, 2ПТС-6, рисунок 2.1) состоит из шасси 1, кузова 2, гидрооборудования 3.

2.2 Шасси 1 прицепа состоит из рамы, дышла 4, поворотной тележки 5, оси с колесами 6. На шасси смонтированы: гидрооборудование 3, пневмооборудование 7 и электрооборудование 8.

2.3 Кузов 2 состоит из каркаса с обшивкой соединенным с передним бортом, двух задних стоек, двух боковых бортов, заднего борта, шарнирно соединенных с каркасом кузова и закрепленных в верхней части фиксаторами 12 и 13, предназначенными для открывания бортов. Кузов 2 смонтирован на шасси 1 и фиксируется фиксаторами 10 и 11.

2.4 Прицеп (2ПТС-4,5-1, 2ПТС-4,5-2, 2ПТС-6-1, 2ПТС-6-2) с надставными бортами (рисунок 2.2) состоит из прицепа (2ПТС-4,5, 2ПТС-6) 1, двух боковых бортов 2, двух задних стоек 3, переднего борта 4, стяжки задней 5, заднего борта 6, кронштейнов 7, 8, тяг 9, 10, задней балки 11, стопора 12, ловителей 13.

Передний борт 4 вставляется в стойки переднего борта основного кузова прицепа и прикручивается четырьмя болтами М16. Задние стойки 3 вставляются в задние стойки основного кузова прицепа и стягиваются между собой задней стяжкой 5 при помощи четырех болтов М12. На заднюю стяжку 5 при помощи двух осей навешивается задний борт 6. Боковые борта 2 соединены с кронштейнами 7, 8 при помощи болтов М12 и навешены с одной стороны на передний борт 4, а с другой стороны на заднюю стяжку 5. Тяги 9 закреплены на кронштейнах 7, 8 и соединены между собой осью. На эту ось навешена тяга 10, нижний конец которой соединен с задней балкой 11, а спереди с балкой приваренной к раме прицепа. Задняя балка 11 закреплена на раме в кронштейне и стопорится стопором 12. Ловители 13 предназначены для фиксации бортов в транспортном положении.

Монтаж надставных бортов согласно приложения Г.

2.5 Гидрооборудование (рисунок 2.3) предназначено для подъема кузова при разгрузке и состоит из гидроцилиндра, трубопровода, рукавов высокого давления, устройства запорного и крана ограничения подъема кузова.

2.6 Пневмооборудование (рисунок 2.4) предназначено для затормаживания прицепа и состоит из рабочего и стояночного тормоза. Привод рабочего тормоза от пневмосистемы трактора, а стояночного тормоза – ручной, механический. Тормоза колодочные. Параметры воздуха, применяемого в пневмоприводе тормоза, должны соответствовать требованиям пневмооборудования трактора.

2.7 Электрооборудование (рисунок 2.5) состоит из вилки штепсельной, жгута проводов, двух подфарников со светоотражающим устройством, двух задних фонарей, фонаря освещения номерного знака и световозвращателей (четырех оранжевых боковых и двух задних красных).

2.8 Регулировочные показатели приведены в приложении А.

2.9 Перечни подшипников и манжет приведены в приложениях Б и В.

2.10 Перечень составных частей, инструмент и принадлежностей представлен в разделе «Комплектность» паспорта 2ПТС-00.00.000 ПС.

2.11 Порядок работы прицепа.

2.11.1 Порядок работы прицепа (2ПТС-4,5, 2ПТС-6).

Загрузка прицепа осуществляется погрузочными средствами.

Для выгрузки прицепа на боковую сторону необходимо (рисунок 2.1):

- фиксаторами 12 расстопорить левый или правый борт кузова и опустить его вниз;
- фиксаторами 10 и 11 расстопорить правую или левую сторону кузова (противоположную выгрузке);
- включить гидросистему трактора и поднять кузов.

Груз беспрепятственно выгрузится из кузова.

После опускания кузова застопорить его фиксаторами 10 и 11 правой или левой стороны, а фиксаторами 12 застопорить левый или правый борт.

Для выгрузки груза назад необходимо (рисунок 2.1):

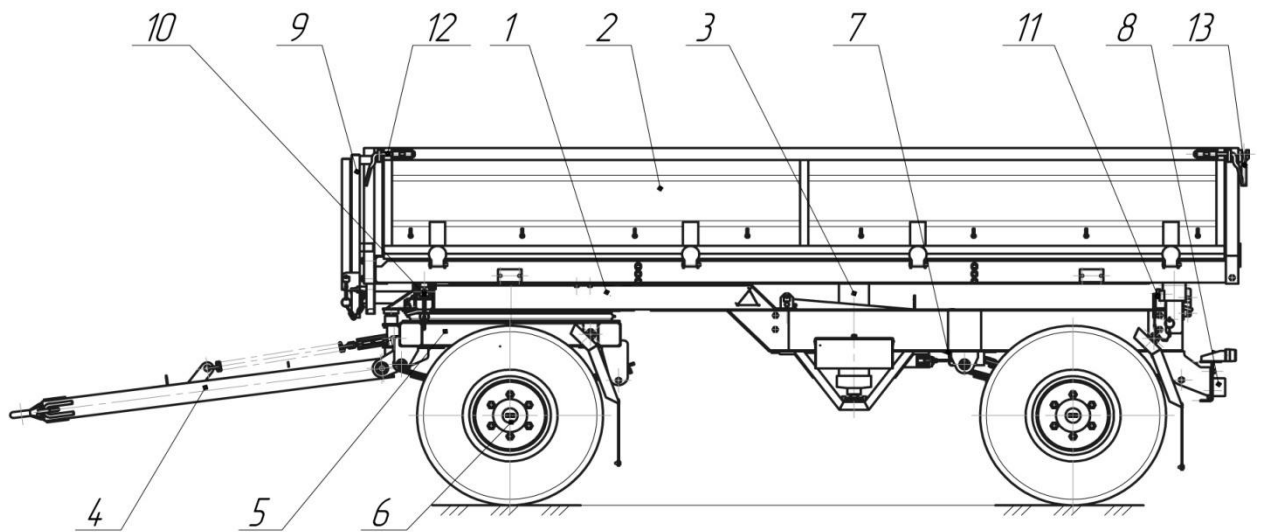
- фиксаторами 13 расстопорить задний борт и опустить его вниз;
- фиксаторами 10 расстопорить переднюю часть кузова;
- включить гидросистему трактора и поднять кузов. Груз беспрепятственно выгрузится из кузова;
- после опускания кузова застопорить его двумя передними фиксаторами 10, поднять задний борт и застопорить его фиксаторами 13.

2.11.2 Порядок работы прицепа (2ПТС-4,5-1, 2ПТС-4,5-2, 2ПТС-6-1, 2ПТС-6-2).

Порядок выгрузки прицепа на боковые стороны осуществляется согласно 2.11.1. Верхний боковой борт открывается автоматически за счет рычажных механизмов.

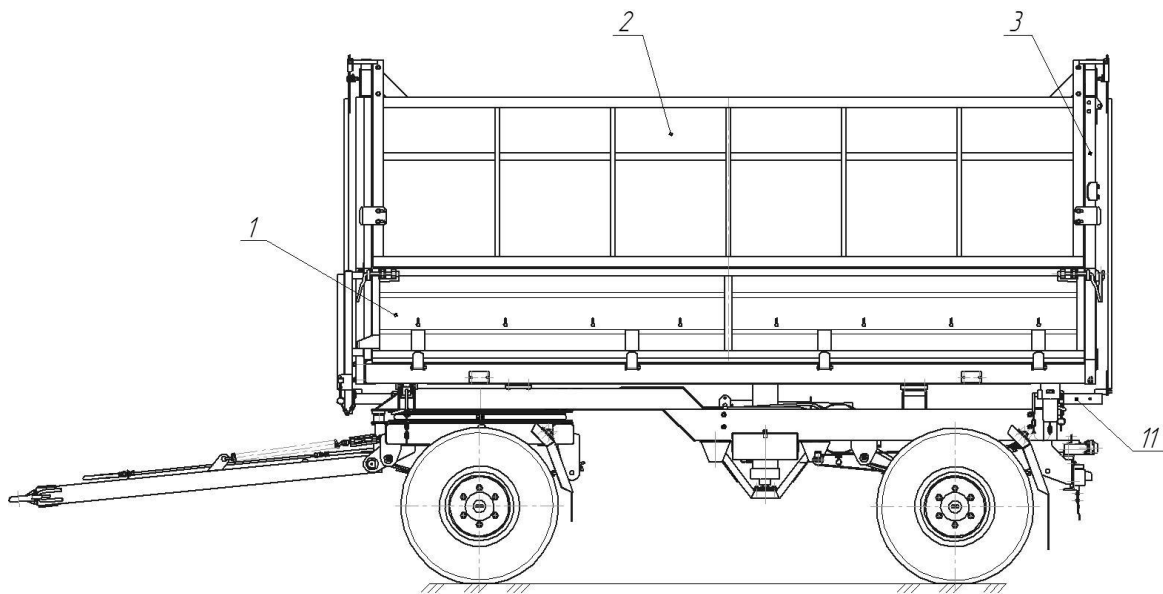
Для перевода прицепа на разгрузку назад необходимо (рисунок 2.2):

- вынуть шплинты и открутить гайки, находящиеся на задней балке 11 и передней балке;
- снять нижние концы тяг 10 с оси на задней балке 11 и передней балке;
- приподняв тягу 10 вверх вдоль паза, снять тягу с верхней оси;
- закрепить тяги 10 на левом лонжероне рамы прицепа гайками М16;
- вытащить стопор 12 стопорящий заднюю балку 11, задвинуть балку 11 внутрь и застопорить стопором 12;
- рукоятку ручного тормоза установить в нижнее положение;
- прицеп готов к разгрузке назад.

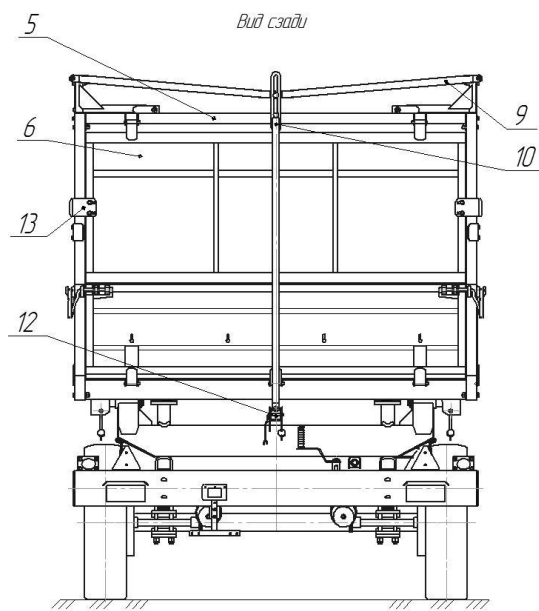
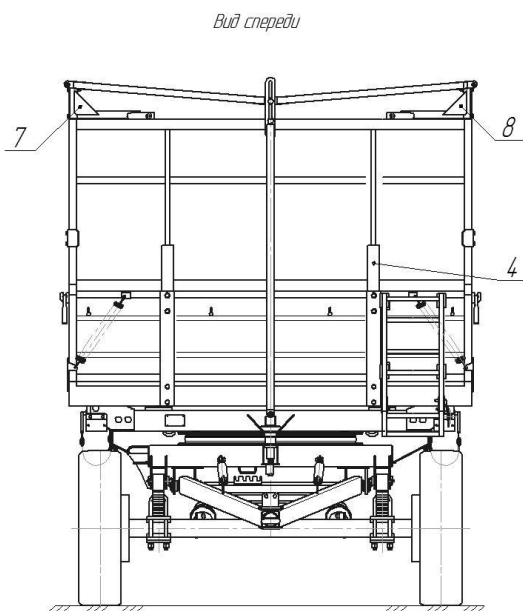


- 1- шасси; 2 – кузов; 3- гидрооборудование; 4 – дышло;
5 – тележка поворотная; 6 – ось с колесами;
7 – пневмооборудование; 8 – электрооборудование; 9 – лестница;
10, 11 – фиксаторы кузова; 12 – фиксаторы боковых бортов;
13 – фиксаторы заднего борта.

Рисунок 2.1 - Общий вид прицепа

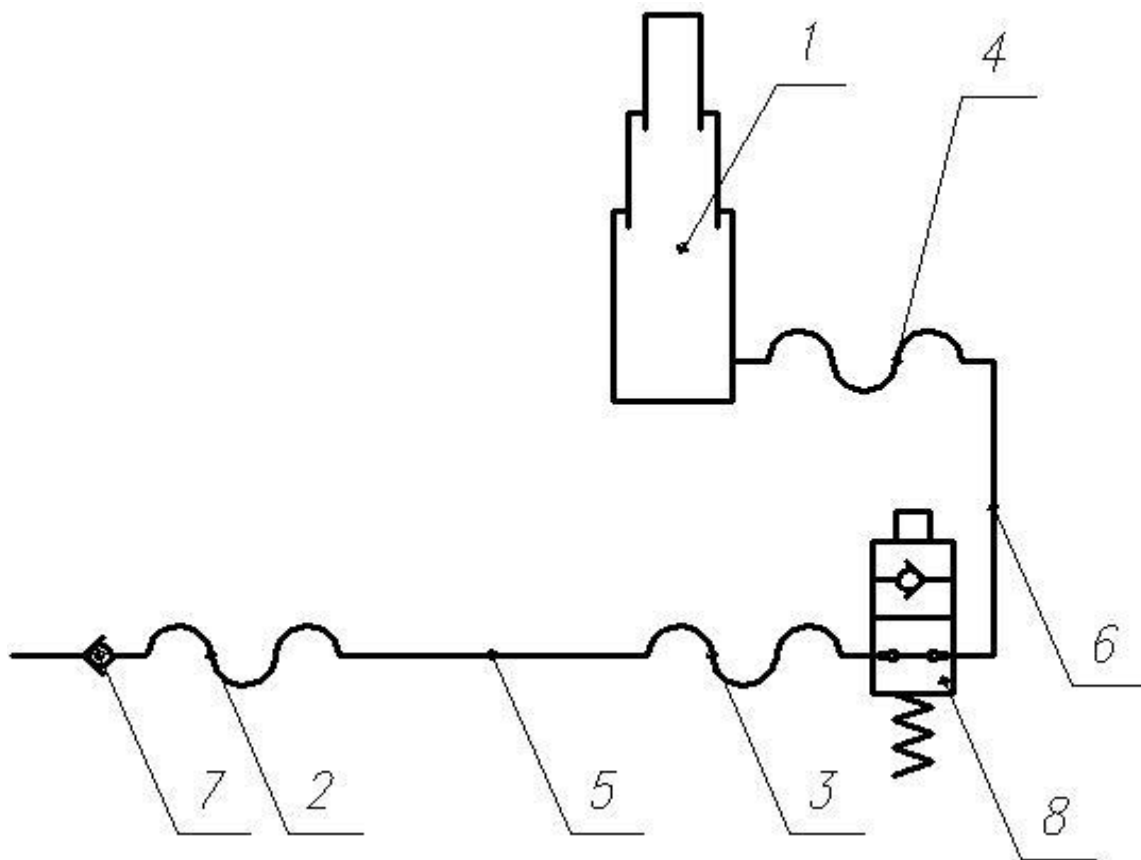


Вид спереди



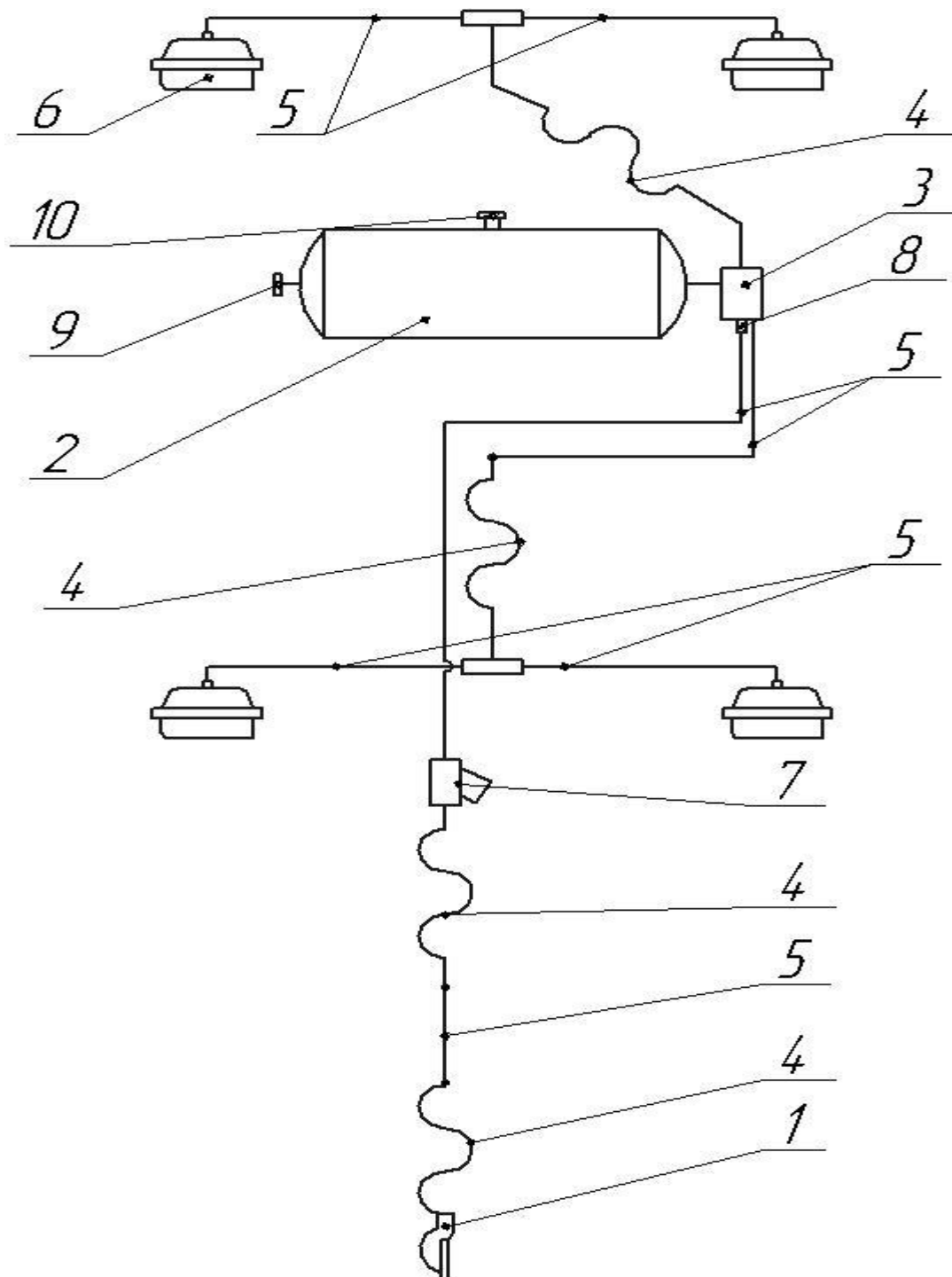
1- прицеп ; 2 – боковой борт; 3- задняя стойка; 4 – передний борт; 5 – стяжка задняя; 6 – борт задний; 7.8 – кронштейн; 9, 10 – тяги; 11 – задняя балка; 12 – стопор; 13 – ловитель.

Рисунок 2.2 - Общий вид прицепа



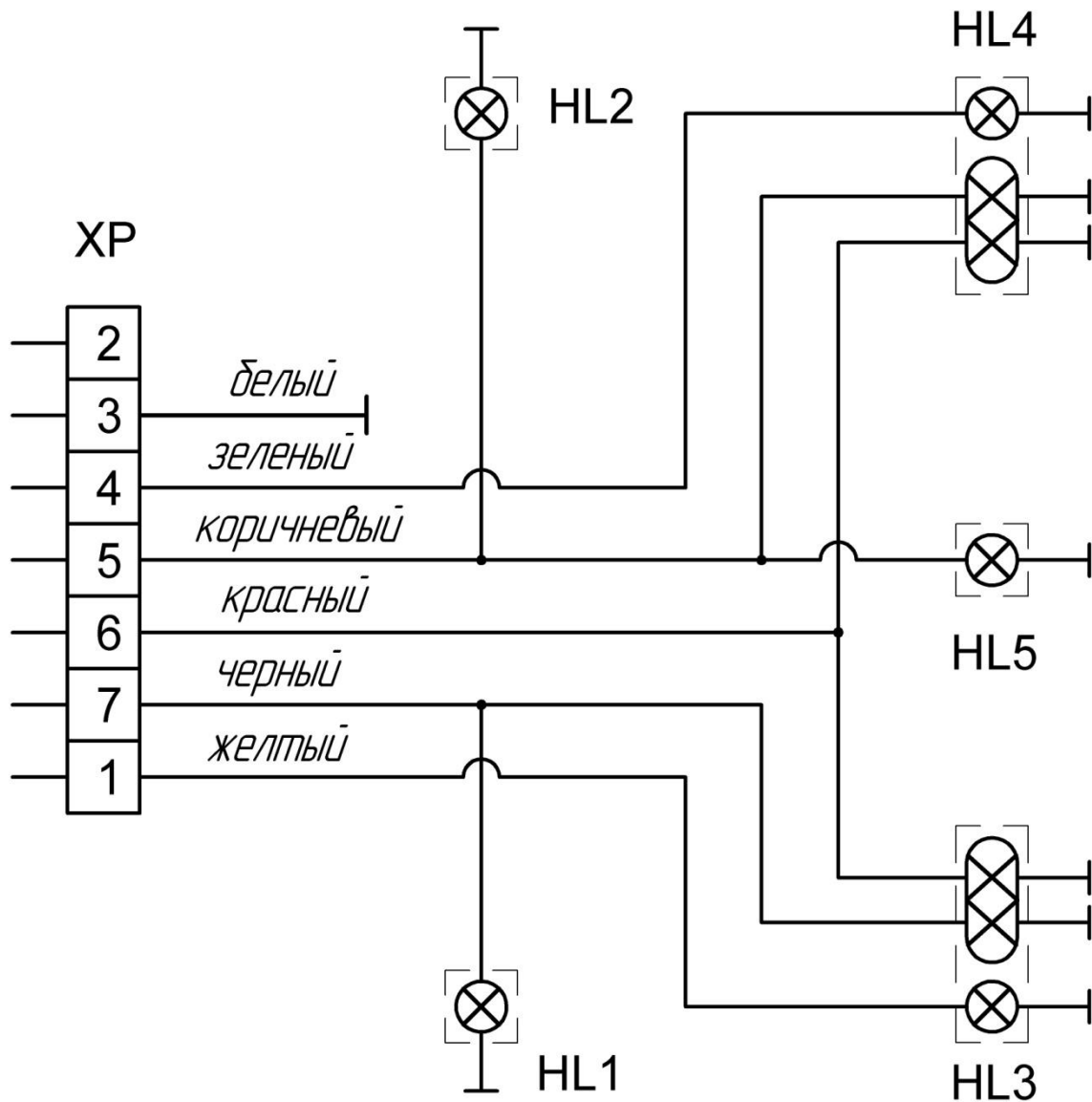
1 – гидроцилиндр; 2, 3, 4 – рукава высокого давления;
 5, 6 – трубопровод; 7 – устройство запорное;
 8 – кран ограничения подъема кузова

Рисунок 2.3 - Схема гидравлическая



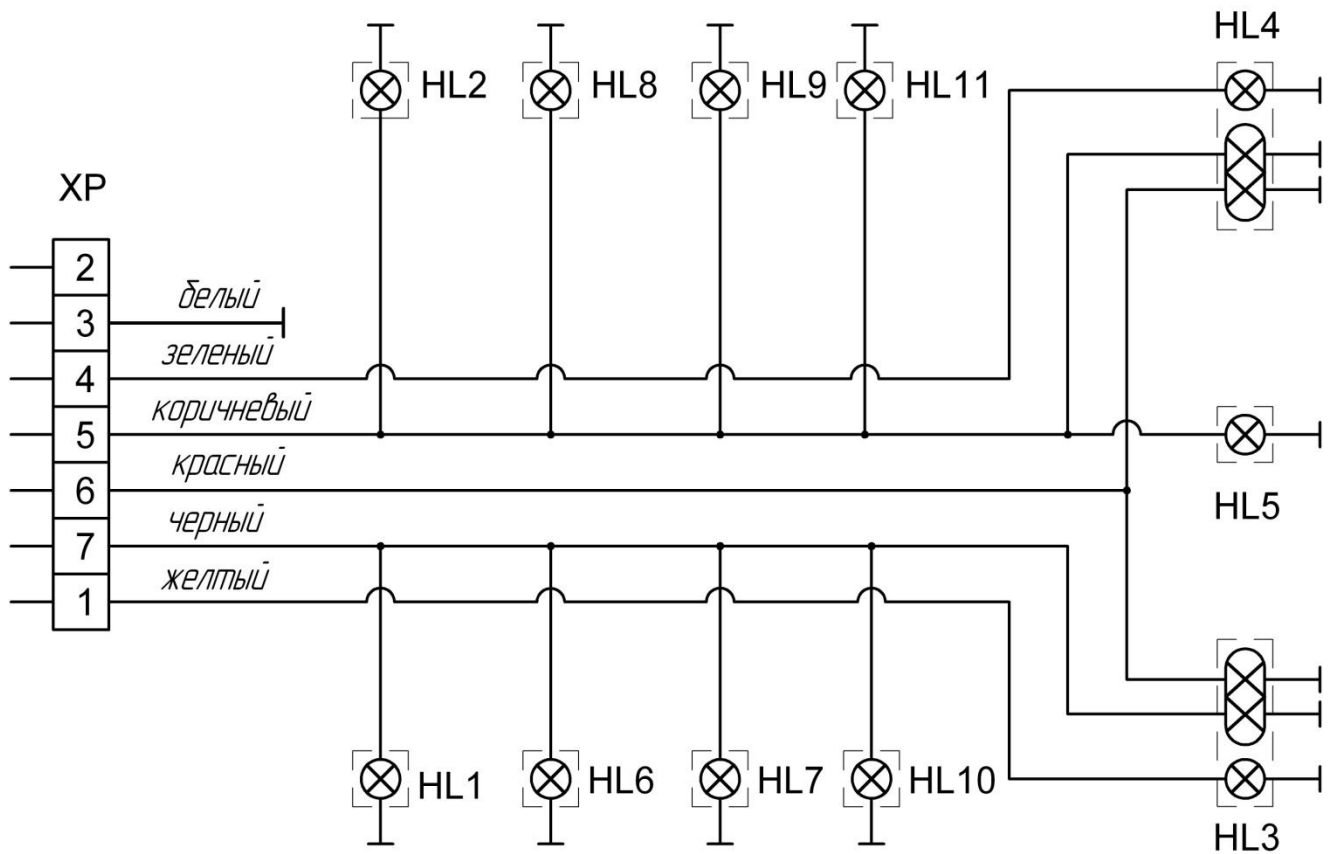
1 – головка соединительная; 2 ресивер; 3 – воздухораспределитель;
 4 – шланги; 5 – трубопроводы; 6 – камера тормозная; 7 – фильтр
 магистральный; 8 – кран ручного растормаживания; 9 – кран
 отбора воздуха; 10 – клапан слива конденсата

Рисунок 2.4 – Схема пневматического привода тормозов



XP – вилка штепсельная; HL1, HL2 -подфарники со светоотражающим устройством; HL3 – фонарь задний левый; HL4 – фонарь задний правый ; HL5 – фонарь освещения номерного знака.

Рисунок 2.5 – Схема электрооборудования



XP – вилка штепсельная; HL1, HL2 -подфарники со светоотражающим устройством; HL3 – фонарь задний левый; HL4 – фонарь задний правый ; HL5 – фонарь освещения номерного знака; HL6, HL7, HL8, HL9 –фонари боковые габаритные со светоотражающим устройством; HL10, HL11 –фонари полного габарита.

Рисунок 2.5 – Схема электрооборудования

3 Техническая характеристика

3.1 Основные технические характеристики прицепа представлены в таблице 2.

Таблица 2 – Техническая характеристика

Наименование показателя	Значение и характеристика					
	2ПТС-4,5	2ПТС-4,5-1	2ПТС-4,5-2	2ПТС-6	2ПТС-6-1	2ПТС-6-2
1	2	3	4	5	6	7
Тип	Прицеп					
Грузоподъемность, кг, не более		4500		6000		5700
Вместимость кузова, м ³ , не более	4,7		13,6	4,7		13,6
Масса, кг, не более (без ЗИП)	2250		2600	2450		2750
Распределение полной массы по опорам, кг, не более:						
а) с грузом 4500 кг:						
- на переднюю ось;	3400		3600			
- на заднюю ось	3350		3500			
б) с грузом 5700 кг:						
- на переднюю ось;						4250
- на заднюю ось						4200
в) с грузом 6000 кг:						
- на переднюю ось;				4250		
- на заднюю ось				4200		
Транспортная скорость, км/ч, не более				25		
Погрузочная высота, мм, не более						
- по полу кузова;				1280		
- по бортам	1800		2780		1800	
						2780

1	2	3	4	5	6	7
Габаритные размеры прицепа, мм, не более:						
а) в транспортном положении:						
- длина;			6350			
- ширина;			2400			
- высота	1900	3020		1900		3020
б) при боковой выгрузке:						
- длина;			6350			
- ширина;	2850	3650		2850		3650
- высота	3170	4000		3170		4000
в) при разгрузке назад:						
- длина;	6670	7550		6670		7550
- ширина;			2400			
- высота	4470	5300		4470		5300
Дорожный просвет, мм, не менее			300			
Размер колеи, мм			1950±25			
Минимальный радиус поворота, м			7,5			
Угол подъема кузова, не менее			45°			
Время подъема кузова, с, не более			30			
Рабочее давление в гидросистеме, МПа, не более			16			
Шины		9.00-16			13,0/75-16HC10	
Давление воздуха в шинах, МПа		0,35±0,02			0,31±0,02	
Размеры сцепной петли, D×S, по ГОСТ 13398-82, мм			(50 ⁺⁵)×(30 ⁺²)			
Сохранность груза при перевозке, %, не менее			99,9			
Полнота выгрузки кузова без ручной доочистки, %, не менее			99,0			
Коэффициент готовности, не менее			0,98			
Удельная суммарная оперативная трудоемкость технических обслуживаний чел.-ч/ч, не более			0,015			

1	2	3	4	5	6	7
Ежесменное оперативное время технического обслуживания, ч, не более:			0,18			
Коэффициент надежности выполнения технологического процесса, не менее:			0,99			
Средняя наработка на сложный отказ, ч, не менее			300			
Ресурс до списания (при годовой наработке 700 ч), ч, не менее:			7000			
Срок службы, лет, не менее			10			
Производительность, ткм/ч, не менее: (при перевозке материалов с номинальной загрузкой прицепа и скорости движения не менее 15 км/ч)						
- за час основного времени;		65		90		80
- за час сменного времени;		22		30		28
- за час эксплуатационного времени		19		27		23
Расход топлива трактора за основное время работы, кг/ч, не более		14,3		15,5		15,5
Удельный расход топлива трактора, за основное время работы при условиях показателя «Производительность», кг/т·км, не более:		0,22		0,17		0,19
Удельная масса, кг/т·км, не более:	35	40		28		35

1	2	3	4	5	6	7
Коэффициент использования сменного (эксплуатационного) времени (при условиях по п. Производительность, т·км), не менее	0,35(0,3)					
Наличие драгоценных металлов	отсутствуют					
Примечание – Средняя наработка на сложный отказ нормируется для отказов II и III групп сложности за наработку в гарантийный период в часах основного времени.						

3.1.1 Обслуживающий персонал – один тракторист – машинист

4 Требования безопасности

4.1 К работе с прицепом допускаются трактористы, прошедшие инструктаж по технике безопасности согласно ГОСТ 12.0.004-90 и знающие правила эксплуатации прицепа в соответствии с требованиями настоящего документа и правила работы с прицепом согласно руководству по эксплуатации трактора.

4.2 При агрегатировании прицепа с трактором необходимо сцепную петлю соединить с ТСУ-2(гидрокрюк) или ТСУ-2В(вилка) трактора, а страховочные стропы подсоединить к местам крепления на тракторе (рисунок 4.1).

4.3 Перед началом работы произвести проверку поднятия/опускания кузова и всех механизмов прицепа. Убедиться в нормальной работе прицепа и надежном креплении механизмов.

4.4 ЗАПРЕЩАЕТСЯ:

- агрегатировать прицеп с тракторами типа «Кировец» и Т-150К;
- включать гидросистему трактора при застопоренном (рисунок 2.1) фиксаторами 10 кузова (при выгрузке назад) и 10, 11 с противоположной стороны (при боковой выгрузке) не убедившись, что работа механизмов прицепа никому не угрожает, при сильном боковом ветре, под линиями электропередач;
- работать при неисправной тормозной системе и электрооборудовании;
- оставлять прицеп, заторможенный стояночным тормозом на уклоне более 18 %;
- перевозить прицепом людей и животных, влезать на движущийся прицеп;
- производить обслуживание и ремонт прицепа при работающем двигателе трактора, при незаторможенном прицепе, без установки противооткатных упоров;
- производить ремонтные и другие работы под поднятым кузовом без установки страховочного упора, находящегося в средней части рамы, при этом упор обязательно должен быть зафиксирован;
- устанавливать кузов на страховочный упор при поднятом назад кузове;
- загружать прицеп грузом более: 4500 кг (2ПТС-4,5, 2ПТС-4,5-1, 2ПТС-4,5-2), 5700 кг (2ПТС-6-1, 2ПТС-6-2) и 6000 кг (2ПТС-6)
- агрегатировать прицеп за ТСУ, вращающееся вокруг продольной оси;
- производить передвижение при поднятом кузове, а также с не застопоренным фиксаторами 10 и 11 кузова и незафиксированных боковых и заднего бортов фиксаторами 12 и 13 (рисунок 2.1);

4.5 Выгрузку производить только на ровном и твердом грунте, при этом передние и задние колеса должны находиться на одной линии.

4.6 Перед началом движения убедиться в том, что тормозная система прицепа подключена к трактору и функционирует правильно.

4.7 В процессе эксплуатации прицепа необходимо ежемесячно следить за состоянием соединения дышла с рамой, сцепной петли с дышлом, ходовой системы и кузова с рамой, а также за отсутствием трещин на деталях поворотного круга, крепления его к раме и поворотной тележке.

Предельно допустимый (минимальный) размер диаметра рабочей части сцепной петли при износе в процессе эксплуатации – 20 мм в любой плоскости.

4.8 При выгрузке прицепа исключить опасность попадания пальцев рук между бортом и кузовом при их закрывании.

4.9 При работе на склонах следует проявлять особую осторожность в вождении агрегата. Работа на склонах более 5° со скоростью движения более 10 км/ч не допускается.

4.10 При выезде на дороги общего пользования на прицепе должен быть установлен задний опознавательный знак «Тихоходное транспортное средство» который необходимо закрепить с помощью двух винтов 2-4x16.01.019 ГОСТ 11650-80, в комплект поставки не входят.

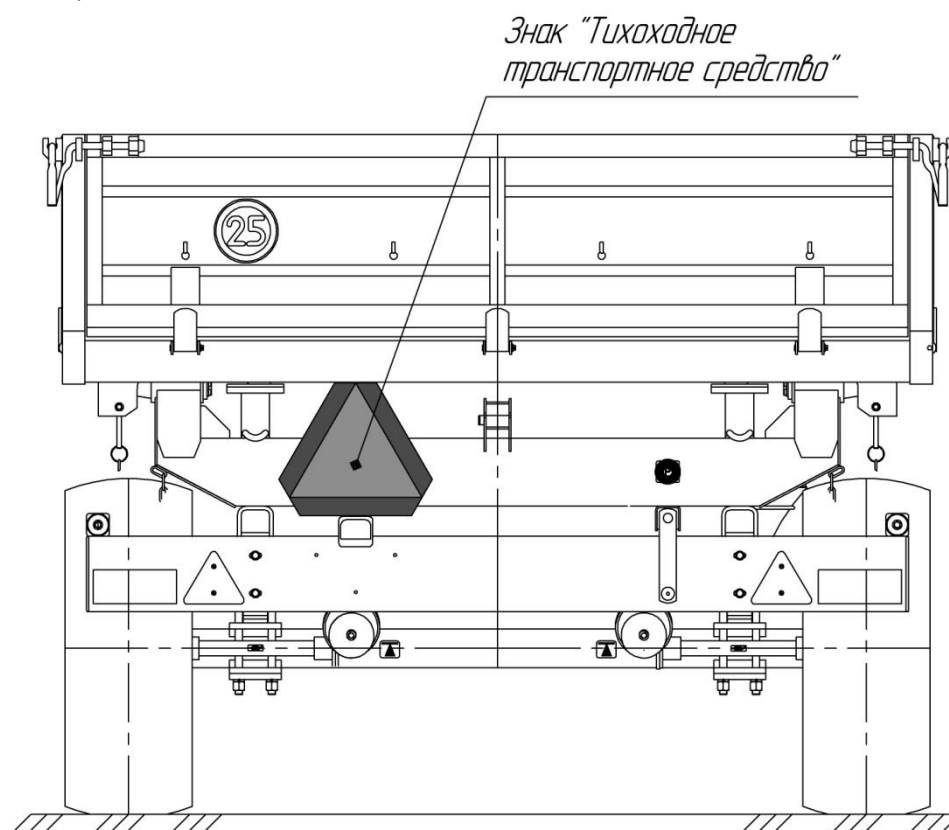


Схема установки знака «Тихоходное транспортное средство»

4.11 Строповку и поддомкрачивание прицепа выполнять только в обозначенных соответствующими символами местах.

4.12 Рукава высокого давления регулярно проверять на предмет их повреждения. Поврежденные рукава высокого давления должны быть немедленно заменены рукавами высокого давления соответствующего качества. Каждые пять лет производить замену всех рукавов высокого давления на аналогичные. Максимальное давление масла в гидросистеме – 20 МПа.

4.13 Утерянные и поврежденные при эксплуатации прицепа знаки и надписи по технике безопасности должны быть восстановлены или заменены новыми.

5 Подготовка к работе и порядок работы

5.1 Прицеп поставляется изготовителем в собранном виде. Снятые составные части, инструмент, принадлежности и техническая документация, укомплектованные согласно разделу «Комплектность» паспорта 2ПТС-00.00.000 ПС, находятся в ящике.

5.2 Перед вводом прицепа в эксплуатацию:

- произвести внешний осмотр и крепление всех составных частей, особенно обратить внимание на крепление колес, сцепной петли дышла, кузова с рамой, ослабленные соединения подтянуть. Моменты затяжки резьбовых соединений указаны в приложении Ж;

- довести давление воздуха в шинах до $0,35 \pm 0,02$ МПа (2ПТС-4,5, 2ПТС-4,5-1, 2ПТС-4,5-2) и до $(0,31 \pm 0,02)$ МПа (2ПТС-6, 2ПТС-6-1, 2ПТС-6-2);

- установить электрооборудование и соединить с трактором (рисунок 5.1);

- соединить сцепную петлю прицепа с ТСУ трактора и закрепить страховочные стропы к месту крепления на тракторе (рисунок 4.1);

- подсоединить шланг с головкой к тормозной магистрали трактора и задвинуть кнопку со штоком крана растормаживания воздухораспределителя прицепа до упора;

- подсоединить гидропривод прицепа к гидросистеме трактора посредством рукава высокого давления и устройства запорного;

- произвести смазку прицепа согласно схеме смазки (рисунок 8.1);

- проверить работоспособность гидросистемы подъема кузова без груза (обязательно расстопорить кузов фиксаторами 10 при подъеме назад и 10, 11 с противоположной стороны при боковом подъеме), при необходимости долить масло в гидробак трактора.

5.3 Произвести обкатку прицепа под нагрузкой в течение одной смены, загрузив вначале от 2,5 т до 3,5 т груза (2ПТС-4,5, 2ПТС-4,5-1, 2ПТС-4,5-2) и от 4 т до 5 т груза (2ПТС-6, 2ПТС-6-1, 2ПТС-6-2) и увеличивая постепенно до номинального к концу обкатки.

ПРИЦЕП НЕ ПЕРЕГРУЖАТЬ!

Перегрузка прицепа приведет к преждевременному выходу из строя всех механизмов, рамы и ходовой системы.

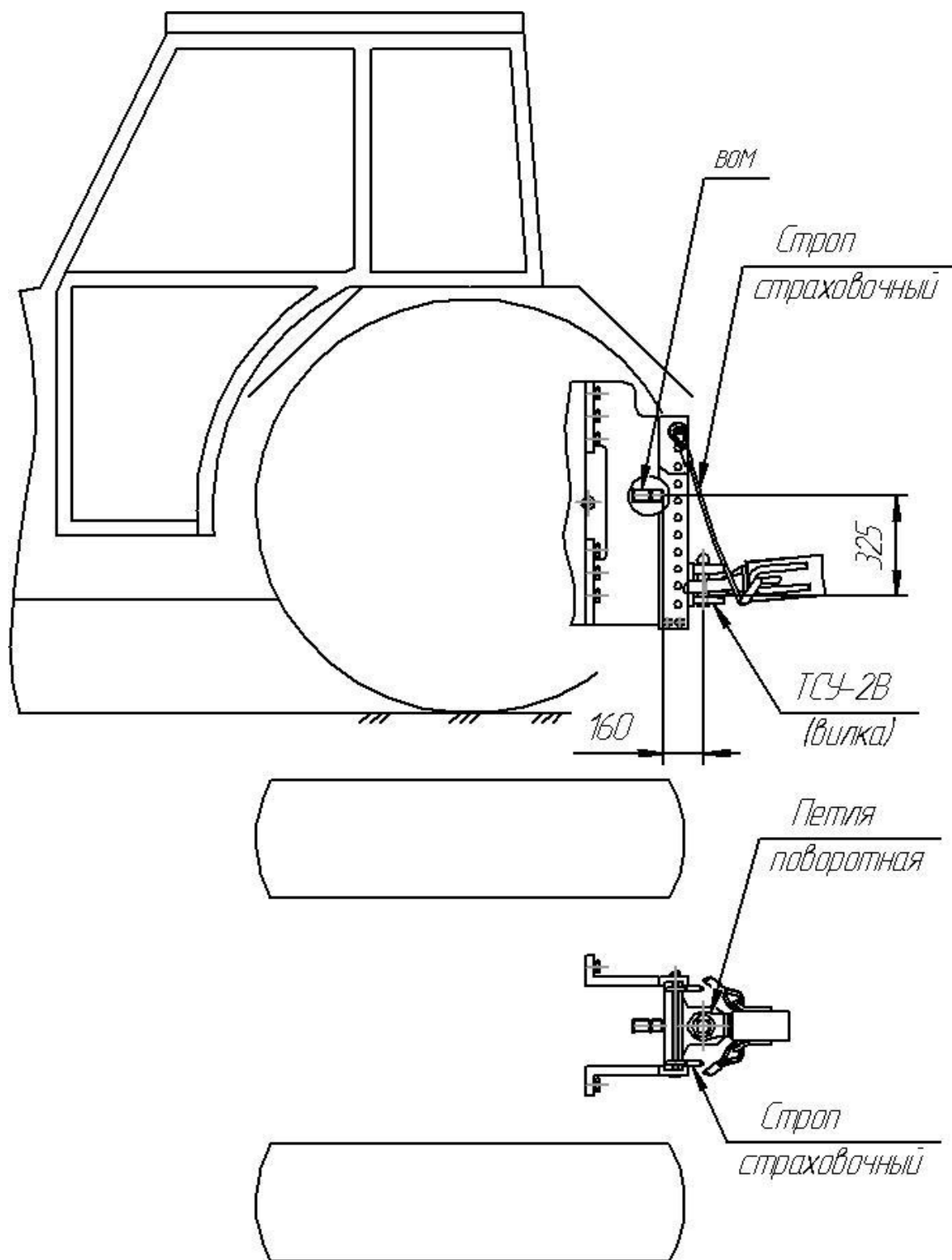
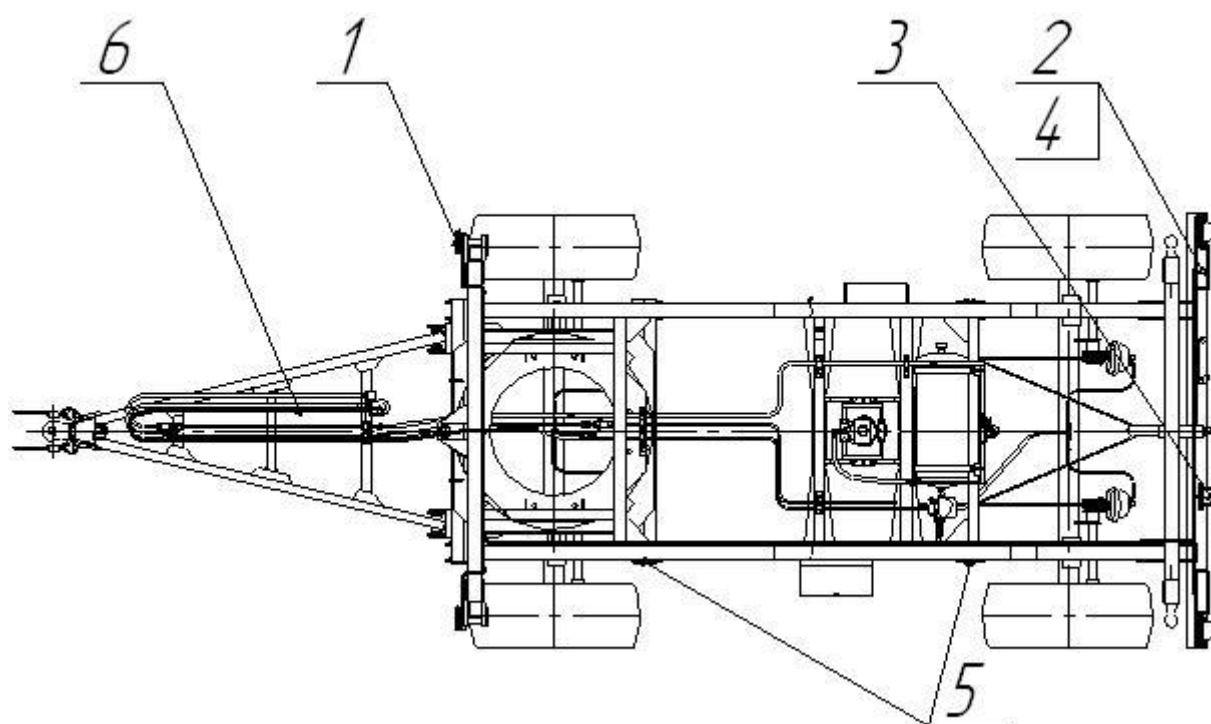
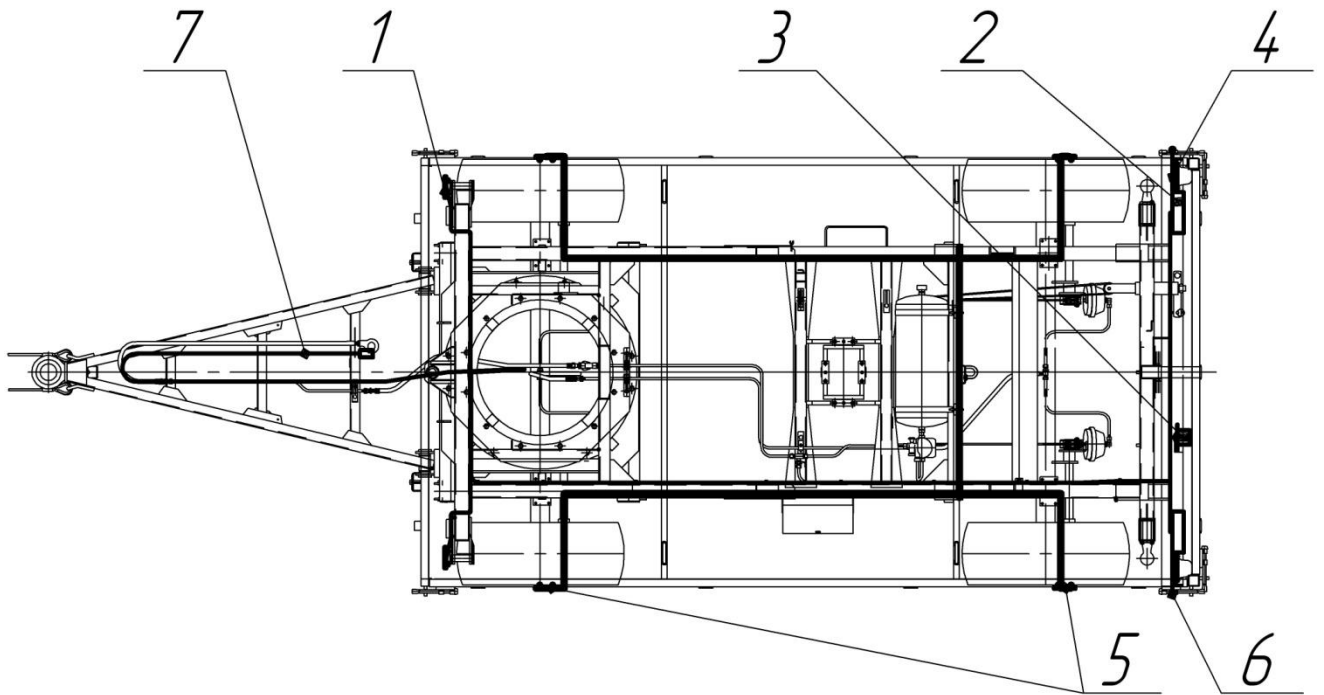


Рисунок 4.1 – Схема агрегатирования с трактором



1 – подфарник со световозвращающим устройством; 2 – фонарь задний;
3 – фонарь освещения заднего номерного знака; 4, 5 – световозвращатели;
6 – жгут проводов.

Рисунок 5.1 – Схема установки электрооборудования



1 – подфарник со световозвращающим устройством; 2 – фонарь задний;
3 – фонарь освещения заднего номерного знака; 4 – световозвращатель;
5 – фонарь боковой габаритный со светоотражающим устройством
6 – фонарь полного габарита; 7 – жгут проводов.

Рисунок 5.1 – Схема установки электрооборудования

6 Органы управления и приборы

6.1 Управление органами прицепа, кроме стояночного тормоза, фиксаторов 10 и 11 кузова, фиксаторов 12 боковых бортов, фиксаторов 13 заднего борта, осуществляется из кабины трактора (рисунок 2.1).

6.2 Пневмопривод тормозов прицепа подключен к пневмоприводу трактора и управляется совместно с тормозами трактора.

6.3 Управление стояночным тормозом производится с помощью винтового механизма установленного на задней балке рамы.

6.4 Управление механизмом разгрузки осуществляется из кабины трактора.

7 Правила эксплуатации и регулировки

7.1 Произвести подготовку прицепа согласно разделу 5.

7.2 Содержание и порядок проведения регулировочных работ.

7.2.1 В процессе эксплуатации, а также при появлении заметного осевого люфта колес, проверить правильность регулировки колес.

Подшипники ступиц колес регулировать в следующем порядке:

- отвернуть болты 1(рисунок 7.1), снять крышку 2 и прокладку 6 ступицы;
- отогнуть шайбу 4 и отвернуть гайку 3;
- снять шайбу 4;
- проверить легкость вращения колеса и в случае тугого вращения устранить причину;
- затянуть гайку со штифтом 5, при этом необходимо одновременно с затяжкой поворачивать колесо в обоих направлениях до тугого вращения, тогда ролики подшипников правильно разместятся относительно колец;
- отпустить гайку со штифтом 5 на $1/6...1/4$ оборота и сильным толчком руки повернуть колесо так, чтобы оно сделало несколько оборотов. Колесо должно вращаться свободно, без заметного осевого люфта;
- установить шайбу 4 так, чтобы штифт гайки 5 вошел в отверстие шайбы;
- установить и затянуть гайку 3;
- загнуть шайбу 4 на грани гайки 3;
- установить прокладку 6 и крышку 2 ступицы;
- проверить правильность регулировки подшипников ступицы при движении, при этом температура нагрева ступицы не должна превышать $60\text{ }^{\circ}\text{C}$ (при проверке на ощупь рука не выдерживает длительного прикосновения). Если нагрев значителен, то необходима повторная регулировка.

7.2.2 В отрегулированных тормозах ход штока тормозных камер должен быть от 25 до 40 мм. При увеличении хода штока, тормоза должны быть отрегулированы. При этом разница в ходе штоков тормозных камер не должна превышать 8 мм. Колесо при этом в расторможенном состоянии должно проворачиваться от усилия руки.

При регулировке тормозов стояночный тормоз должен быть расторможен.

Регулировку тормозов производить следующим образом:

- поднять домкратом колесо;
- проверить наличие осевого люфта подшипников колеса и, при необходимости, отрегулировать подшипники колес;
- расстопорить ось червяка 5 (рисунок 7.2) рычага регулировочного 2, отвернув винт стопорный 4;

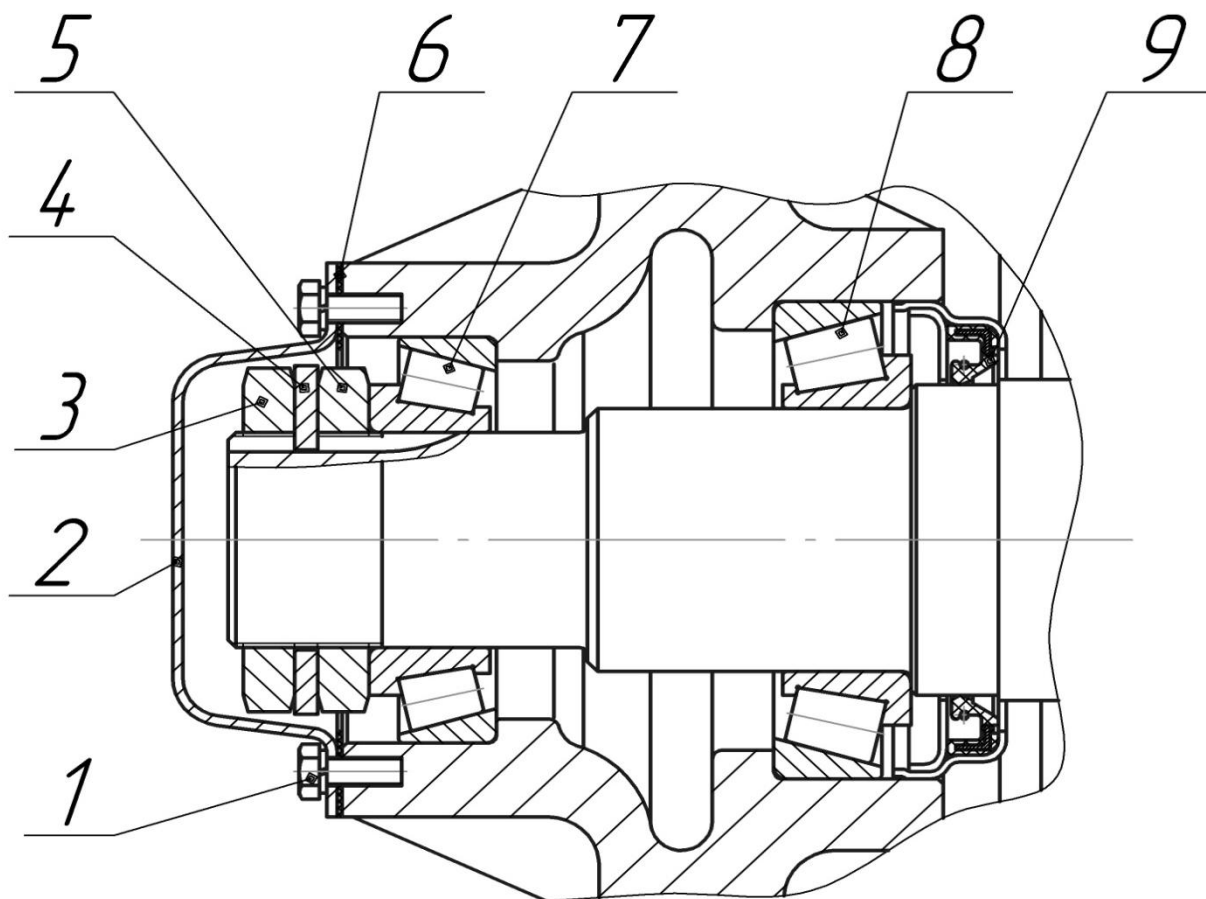
- завернуть червяк регулировочного рычага до упора, затем повернуть червяк в обратную сторону на $1/3 \dots 1/2$ оборота, обеспечив ход штока тормозной камеры от 25 до 40 мм;
- застопорить ось червяка 5.

После регулировки тормозов проверить торможение всех колес. Колеса должны затормаживаться одновременно.

В случае необходимости провести дополнительную регулировку.

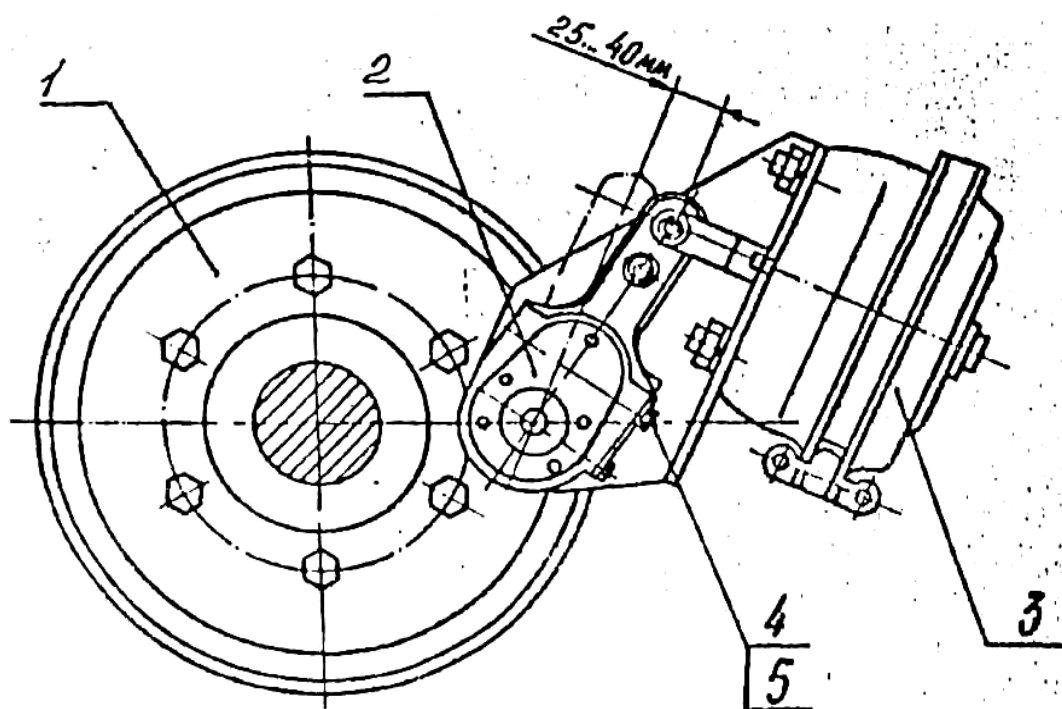
7.2.3 После окончания работы и остановки прицепа необходимо:

- затормозить его стояночным тормозом;
- отсоединить пневмопривод, электрооборудование и гидропривод прицепа;
- отцепить прицеп от трактора.



1 – болт; 2 – крышка; 3 – гайка; 4 – шайба; 5 – гайка со штифтом;
6 – прокладка; 7, 8 – подшипники; 9 – сальник (обойма, кольцо,
манжета)

Рисунок 7.1 – Схема регулировки подшипников
колес



1 – колесо в сборе; 2 – рычаг регулировочный; 3 – камера тормозная;
4 – винт стопорный; 5 – ось червяка

Рисунок 7.2 – Схема регулировки тормозов

8 Техническое обслуживание

8.1 Для нормальной работы прицепа, а также для обеспечения его сохранности и долговечности необходимо постоянное наблюдение за состоянием узлов и их регулировка, регулярная смазка, своевременная замена изношенных деталей и подтяжка крепежных изделий.

8.2 Виды и периодичность технического обслуживания приведены в таблице 3.

Таблица 3 – Виды технического обслуживания

Виды технического обслуживания	Периодичность
Техническое обслуживание при подготовке к эксплуатационной обкатке	см. 8.3
Техническое обслуживание при эксплуатационной обкатке	см. 8.3
Техническое обслуживание по окончании эксплуатационной обкатки	см. 8.3
Ежесменное техническое обслуживание (ЕТО)	8 ч
Первое техническое обслуживание (ТО-1)	60 ч
Техническое обслуживание перед началом сезона работы (ТО-Э)	см. 8.3
Техническое обслуживание при кратковременном хранении	При постановке на хранение
Техническое обслуживание при длительном хранении	То же

8.3 Содержание технического обслуживания при подготовке и проведении эксплуатационной обкатки аналогично ЕТО.

Содержание технического обслуживания по окончании эксплуатационной обкатки аналогично ТО-1.

Содержание технического обслуживания перед началом сезона (ТО-Э) аналогично ТО-1.

8.4 Перечень работ выполняемых по каждому виду технического обслуживания, приведен в таблице 4.

Таблица 4 – Перечень работ при техническом обслуживании

Содержание работ и методы их проведения	Технические требования	Приборы, инструмент, приспособления, материалы для выполнения работ
1	2	3
<u>Техническое обслуживание при подготовке к эксплуатационной обкатке</u>		
<p>Осмотром проверить комплектность прицепа, техническое состояние: крепления дышла, сцепной петли, осей, колес, кузова, бортов, гидроцилиндра, механизмов фиксации кузова и бортов, поворотного круга, крепления его к раме и поворотной тележке</p> <p>Проверить избыточное давление в шинах и, при необходимости, довести до нормы</p> <p>Проверить герметичность соединений пневматической и гидравлической систем</p> <p>Проверить наличие смазки в подшипниках ступиц колес</p> <p>Проверить люфт колес. При наличии люфта отрегулировать подшипники согласно 7.2.1</p> <p>Проверить работоспособность электрооборудования</p> <p>Проверить ход штоков тормозных камер и, при необходимости, отрегулировать согласно 7.2.2</p> <p>Проверить работоспособность тормозов на ходу плавным нажатием на тормозную педаль трактора</p>	<p>Излом и ослабление креплений не допускается.</p> <p>Наличие трещин не допускается</p> <p>Давление должно быть: (0,35±0,02) МПа 2ПТС-4,5, 2ПТС-4,5-1, 2ПТС-4,5-2 и (0,31±0,02) МПа 2ПТС-6, 2ПТС-6-1, 2ПТС-6-2</p> <p>Утечка воздуха и масла в соединениях не допускается</p> <p>Отсутствие смазки не допускается</p> <p>Люфт колес не допускается</p> <p>Приборы должны работать</p> <p>Ход штоков тормозных камер от 25 до 40 мм</p> <p>Торможение должно нарастать плавно без толчков, колеса должны затормаживаться одновременно</p>	<p>Визуально.</p> <p>Комплект инструмента</p> <p>Манометр шинный ГОСТ 9921-81</p> <p>Визуально и на слух</p> <p>Ключ 10x12 ГОСТ 2839-80</p> <p>Ключ 10x12 ГОСТ 2839-80</p> <p>Ключ ПРТ-7А.00.00.402</p> <p>Визуально</p> <p>Линейка-150 ГОСТ 427-75</p> <p>Ключи 12x13, 17x19 ГОСТ 2839-80</p> <p>Визуально</p>

1	2	3
<p>Слить конденсат из воздушного баллона пневмопривода тормозов.</p> <p>Произвести смазку машины согласно схеме смазки (рисунок 8.1 и таблица 5)</p>	<p>Наличие конденсата не допускается</p> <p>Отсутствие смазки не допускается</p>	<p>Ключи 10x12, 22x24 ГОСТ 2839-80 Шприц</p>
<p><u>Ежемесячное техническое обслуживание</u></p>		
<p>Очистить от пыли и грязи световозвращатели и фонари</p> <p>Осмотром проверить комплектность прицепа, техническое состояние, крепление колес, осей, гидроцилиндра, сцепной петли, страховочных тросов, кузова, бортов, трубопроводов, шлангов, поворотного круга, крепления его к раме и поворотной тележке</p> <p>Проверить герметичность соединений пневматической и гидравлической систем. При необходимости затянуть прослабленные места</p> <p>Проверить работоспособность тормозов на ходу плавным нажатием на педаль тормоза трактора</p> <p>Проверить работоспособность электрооборудования</p> <p>По окончании работы в конце смены слить конденсат из воздушного баллона пневмопривода тормозов</p>	<p>Наличие пыли и грязи не допускается</p> <p>Излом и ослабление креплений не допускается. Оси должны быть зашплинтованы. Шланги не должны касаться острых кромок прицепа. Наличие трещин не допускается</p> <p>Утечка воздуха и масла не допускается</p> <p>Торможение машины должно нарастать плавно, без толчков, все колеса должны затормаживаться одновременно</p> <p>Приборы освещения и сигнализации должны работать</p> <p>Наличие конденсата не допускается</p>	<p>Визуально. Ветошь обтирочная</p> <p>Визуально. Комплект инструмента</p> <p>Визуально и на слух. Комплект инструмента</p> <p>Визуально</p> <p>Визуально</p>

1	2	3
<u>Первое техническое обслуживание</u>		
<p>Очистить прицеп от грязи и остатков технологического материала</p> <p>Выполнить все операции ЕТО</p> <p>Проверить ход штока тормозных камер и, при необходимости, отрегулировать согласно 7.2.2</p> <p>Проверить избыточное давление в шинах и при необходимости довести до нормы</p> <p>Проверить люфт колес, при наличии люфта отрегулировать подшипники ступиц колес согласно 7.2.1</p> <p>Произвести смазку прицепа согласно схеме смазки (рисунок 8.1 и таблица 5)</p> <p>При переходе на осенне-зимнюю и весенне-летнюю эксплуатацию продуть сжатым воздухом фильтрующий элемент магистрального фильтра пневмопривода тормозов.</p>	<p>Наличие грязи и остатков технологического материала не допускается</p> <p>Ход штока тормозных камер 25...40 мм</p> <p>Давление должно быть: (0,35±0,02) МПа 2ПТС-4,5, 2ПТС-4,5-1, 2ПТС-4,5-2 и (0,31±0,02) МПа 2ПТС-6, 2ПТС-6-1, 2ПТС-6-2</p> <p>Люфт колес не допускается</p> <p>Отсутствие смазки не допускается</p>	<p>Линейка-150 ГОСТ 427-75 Инструмент комплекта ЗИП Манометр шинный ГОСТ 9921-81</p> <p>Ключ 10x12 ГОСТ 2839-80 Ключ гаечный ПРТ-7А.00.00.402 Ключ 12x13, 22x24 ГОСТ 2839-80 Шприц</p>
<u>Техническое обслуживание при кратковременном хранении</u> I При подготовке к хранению		
<p>Очистить прицеп от грязи и остатков технологического материала</p> <p>Восстановить поврежденную окраску</p>	<p>Наличие грязи и остатков технологического материала не допускается</p>	<p>Шкурка Д2 725x20 УГ 63С 40-Н/25-П ГОСТ 13344-79 Уайт-спирит ГОСТ 3134-78, эмаль АС-182 ГОСТ 19024-79 или эмаль ПФ-188 ГОСТ 24784-81</p>

1	2	3
<p>Доставить прицеп на закрепленное место хранения.</p> <p>Смазать антикоррозийной смазкой резьбовые поверхности регулировочных механизмов</p> <p>Установить прицеп на место хранения без снятия с него сборочных единиц и деталей.</p> <p>Проверить избыточное давление в шинах и, при необходимости, довести до нормы</p>	<p>Давление должно быть: (0,35±0,02) МПа 2ПТС-4,5, 2ПТС-4,5-1, 2ПТС-4,5-2 и (0,31±0,02) МПа 2ПТС-6, 2ПТС-6-1, 2ПТС-6-2</p>	<p>Смазка ПВК ГОСТ 19537-83 или солидол С ГОСТ 4366-76 или масло консервационное БЕЛАКОР ТУ РБ 600125053.020-2004</p> <p>Манометр шинный ГОСТ 9921-81</p>
II При снятии с хранения		
<p>Удалить консервационную смазку.</p> <p>Выполнить все операции технического обслуживания ТО-1</p>		<p>Ветошь обтирочная Уайт-спирит ГОСТ 3134-78</p>
<p><u>Техническое обслуживание при длительном хранении</u> I При подготовке к хранению</p>		
<p>Очистить прицеп от грязи и остатков технологического материала.</p> <p>Доставить прицеп на закрепленное место хранения.</p> <p>Восстановить поврежденную окраску</p>	<p>Наличие грязи и остатков технологического материала не допускается</p>	<p>Шкурка Д2 725х20 УГ 63С 40-Н/25-П ГОСТ 13344-79 Уайт-спирит ГОСТ 3134-78 Эмаль АС-182 ГОСТ 19024-79 или Эмаль ПФ-188 ГОСТ 24784-81</p>

1	2	3
<p>Смазать антикоррозийной смазкой резьбовые поверхности регулировочных механизмов.</p> <p>Снять и промыть рукава высокого давления и гибкие шланги тормозной системы в теплой воде, просушить и хранить в закрытом помещении. Отверстия рукавов, трубопроводов, гидроцилиндра заглушить заглушками.</p> <p>Снять электрооборудование и хранить в сухом помещении.</p> <p>Установить прицеп на подставки (рисунок 10.1), понизив избыточное давление в шинах до 0,1 МПа.</p> <p>Покрыть поверхности шин, рукава высокого давления гидросистемы защитным составом.</p>	<p>Хранить в помещении</p> <p>Не допускать попадания на рукава ультрафиолетовых лучей.</p>	<p>Смазка ПВК ГОСТ 19537-83 или солидол С ГОСТ 4366-76 или масло консервационное БЕЛАКОР ТУ РБ 600125053.020-2004</p> <p>Комплект принадлежностей</p> <p>Ключ 10x12 ГОСТ 2839-80 Отвертка ГОСТ 17199-88</p> <p>Микровосковой состав на водной основе ЭВД-13 ТУ 38-101-176-80</p>
<p>II В период хранения</p>		
<p>Проверить правильность установки прицепа на подставках.</p> <p>Проверить комплектность прицепа.</p> <p>Проверить состояние антикоррозийных покрытий (наличие защитной смазки, отсутствие коррозии)</p>	<p>Перекосы не допускаются</p> <p>Отсутствие покрытия не допускается.</p>	<p>Визуально</p> <p>Визуально</p> <p>Визуально</p>

1	2	3
<p>Проверить надежность герметизации пневмо-гидро-систем (состояние заглушек и плотность их прилегания)</p>	<p>Отсутствие заглушек не допускается.</p>	<p>Визуально</p>
<p>III При снятии с хранения</p>		
<p>Произвести подкачку шин воздухом.</p> <p>Снять прицеп с подставок. Удалить консервационную смазку.</p> <p>Снять герметизирующие заглушки. Установить на прицеп снятые узлы и детали. Выполнить все операции технического обслуживания (ТО-1)</p>	<p>Давление должно быть: (0,35±0,02) МПа 2ПТС-4,5, 2ПТС-4,5-1, 2ПТС-4,5-2 и (0,31±0,02) МПа 2ПТС-6, 2ПТС-6-1, 2ПТС-6-2</p>	<p>Ветошь обтирочная Уайт-спирит ГОСТ 3134-78</p> <p>Комплект ЗИП</p>

8.5 При проведении технического обслуживания и при снятии с хранения произвести смазку прицепа в соответствии со схемой смазки (рисунок 8.1) и картой смазки (таблица 5)

Таблица 5 – Карта смазки

№ позиции на схеме смазки	Наименование точек смазки	Наименование, марка и обозначение стандарта на смазочные материалы и жидкости			Кол. точек смазки	Периодичность смазки
		Смазка при эксплуатации	Объем, л	Смазка при хранении		
1	2	3	4	5	6	7
1	Подшипники ступицы колеса	Литол-24 ГОСТ 21150-87	1,0	Литол-24 ГОСТ 21150-87	4	Сезонная
2	Подшипники вала разжимного кулака тормоза	Солидол С ГОСТ 4366-76	0,1	Солидол С ГОСТ 4366-76	8	Сезонная
3	Червячная пара регулировочного рычага тормоза	Солидол С ГОСТ 4366-76	0,04	Солидол С ГОСТ 4366-76	4	Сезонная
4	Привод стояночного тормоза	Солидол С ГОСТ 4366-76	0,05	Солидол С ГОСТ 4366-76	1	Сезонная
5	Шарнир дышла	Солидол С ГОСТ 4366-76	0,05	Солидол С ГОСТ 4366-76	2	Сезонная
6	Балансир гидроцилиндра	Солидол С ГОСТ 4366-76	0,08	Солидол С ГОСТ 4366-76	4	Сезонная
7	Пальцы рессор	Солидол С ГОСТ4366-76	0,02	Солидол С ГОСТ4366-76	4	Сезонная
8	Листы рессор	Смазка графитная СКА 2/6-г ГОСТ 3333-80	0,15		9	При ремонтных работах и разборке

1	2	3	4	5	6	7
9	Поворотный круг	Литол- 24 ГОСТ 21150-87	0,10	Литол- 24 ГОСТ 21150-87	2	Через 240 ч.
10	Задняя опора кузова	Солидол С ГОСТ4366-76	0,10	Солидол С ГОСТ4366-76	2	Сезонная
	Гидравлическая система	Масло приме- няемое в гид- росистеме трактора				При необхо- димости
	Консервация	Защитные материалы согласно ГОСТ 7751- 2009		Защитные материалы согласно ГОСТ 7751- 2009		При постанов- ке на хранение

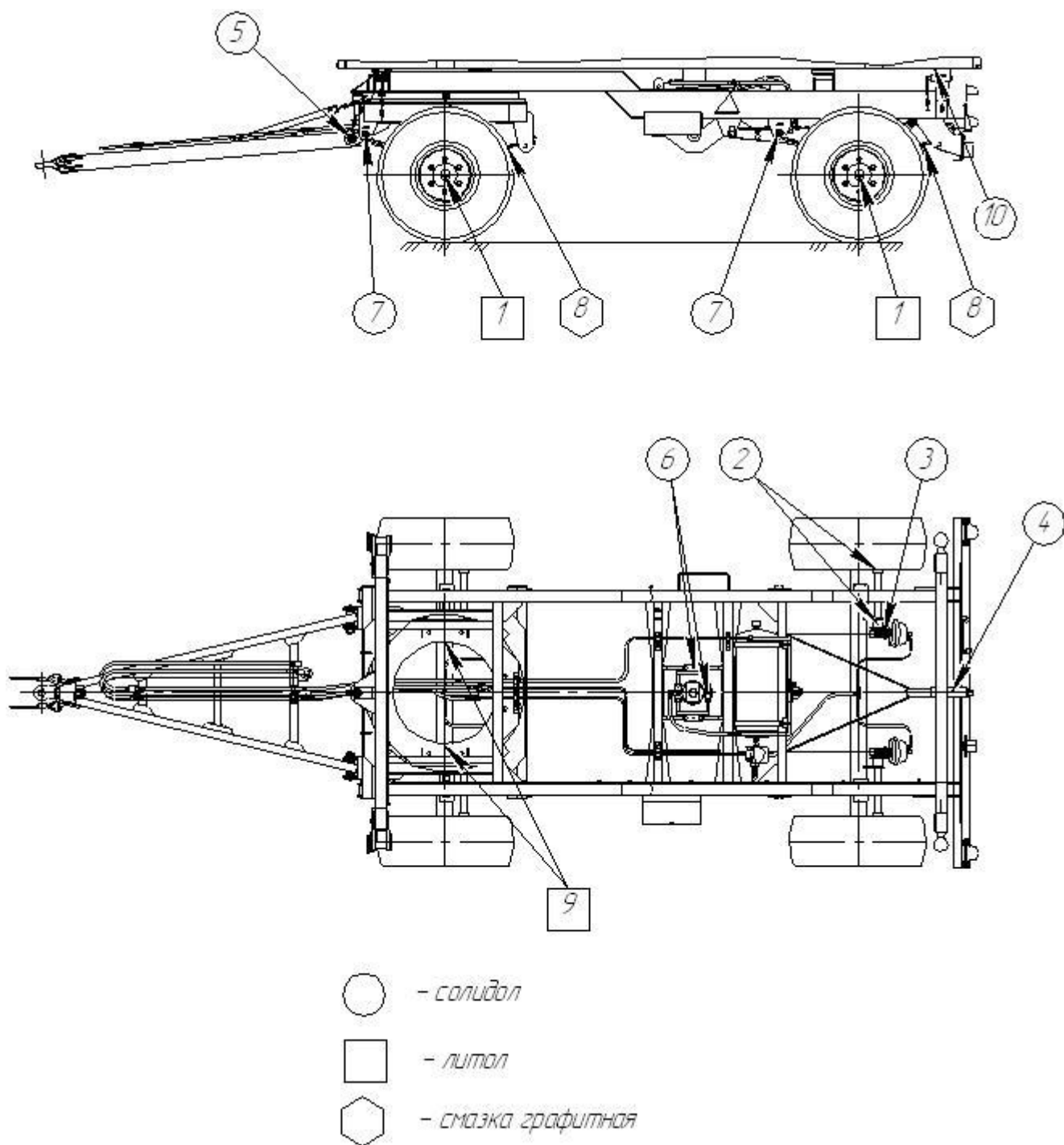


Рисунок 8.1 – Схема смазки

9 Перечень возможных неисправностей и отказов, указания по их устранению и ремонту.

9.1 Требования безопасности при выполнении работ по устранению неисправностей и ремонте прицепа.

9.1.1 При выполнении работ по устранению неисправностей, техническом обслуживании и ремонте прицепа должны быть приняты меры по исключению самопроизвольного движения прицепа, поднятый кузов должен быть установлен на упор. Запрещается техническое обслуживание и ремонт прицепа при работающем двигателе трактора.

9.1.2 При выполнении ремонтных работ с применением открытого огня электродуговой сварки должны быть приняты меры по обеспечению пожарной безопасности.

9.1.3 При использовании грузоподъемных средств к работе должны допускаться лица, имеющие право работы с такими средствами и прошедшие соответствующий инструктаж.

9.1.4 При ремонте прицепа в агрегате с трактором с применением электродуговой сварки необходимо отключить электрооборудование трактора выключателем «масса».

9.2 Перечень возможных неисправностей прицепа и указания по их устранению изложены в таблице 6.

Таблица 6 – Неисправности и методы их устранения

Наименование	Метод устранения
Течь масла в гидросистеме	Подтянуть соединения, заменить изношенные резиновые кольца.
Не вращаются колеса	Ревизия подшипников и разжимного кулака тормоза.
Недостаточное торможение	Отрегулировать тормоза (7.2.2). Просушить тормоза на ходу при зажатых колодках стояночным тормозом.
Не работают фонари электрооборудования	Заменить перегоревшие лампы, соединить оборванные провода.

9.3 Указания по устранению отказов и ремонту прицепа у потребителя приведены в таблице 7.

Таблица 7 – Указания по устранению отказов и ремонту

Характер отказа, внешнее проявление	Указания по ремонту
<p>Трещины сварных швов и элементов конструкций бортов и рамы.</p> <p>Подтекание рабочей жидкости в гидроприводе, разрывы рукавов высокого давления.</p> <p>Разрушение подшипников.</p> <p>Обрыв проводов электрооборудования</p> <p>Разрушение электроосветительной аппаратуры.</p> <p>Износ сцепной петли более чем указано в разделе 4</p>	<p>Трещины сварных швов заварить электродуговой сваркой;</p> <p>трещины основного металла конструкции заварить путем наложения накладок с размерами, превышающими размеры трещин на 20...30 мм.</p> <p>Заменить рукава высокого давления, уплотнительные кольца в соединениях, манжеты в гидроцилиндре или гидроцилиндр в сборе.</p> <p>Заменить на новые согласно перечню подшипников (приложение Б).</p> <p>Соединить при помощи пайки с последующей изоляцией места пайки.</p> <p>Заменить на аналогичные изделия.</p> <p>Заменить петлю.</p>

9.4 Ремонт прицепа, имеющего нижеперечисленные отказы и износ выполнять изготовителю или на специализированных предприятиях:

- трещины и разрывы основного металла на лонжеронах рамы, на дышле, на оси с колесами;
- износ и разрушение тормозных механизмов ходовой системы и пневмопривода тормозов, в результате чего не обеспечивается торможение прицепа.

10 Правила хранения и консервации

10.1 Правильное хранение прицепа обеспечивает его сохранность, предупреждает разрушение и повреждение, способствует сокращению затрат на техническое обслуживание, ремонт и увеличивает срок службы.

При организации хранения и консервации необходимо строго соблюдать ГОСТ 7751-2009 «Техника, используемая в сельском хозяйстве. Правила хранения». Прицеп должен храниться в закрытом помещении или под навесом.

Допускается хранение на открытых оборудованных площадках при обязательном выполнении работ по консервации, герметизации и снятию составных частей, требующих складского хранения.

Подготовка прицепа к хранению производится сразу после окончания работ.

Прицеп может ставиться на межсменное, кратковременное или длительное хранение.

10.2 Межсменным считается хранение продолжительностью нерабочего периода до 10 дней.

На межсменное хранение прицеп ставится после проведения ежесменного технического обслуживания (ЕТО).

10.3 Кратковременным считается хранение продолжительностью нерабочего периода от 10 дней до двух месяцев.

Подготовку прицепа к кратковременному хранению производить в соответствии с требованиями таблицы 4.

10.4 Длительным считается хранение, если перерыв в использовании прицепа более двух месяцев.

Подготовку прицепа к длительному хранению производить в соответствии с требованиями таблицы 4 и рисунка 10.1.

Для длительного хранения прицеп должен быть законсервирован согласно ГОСТ 7751-2009. Консервацию производить согласно схеме консервации (рисунок 10.2).

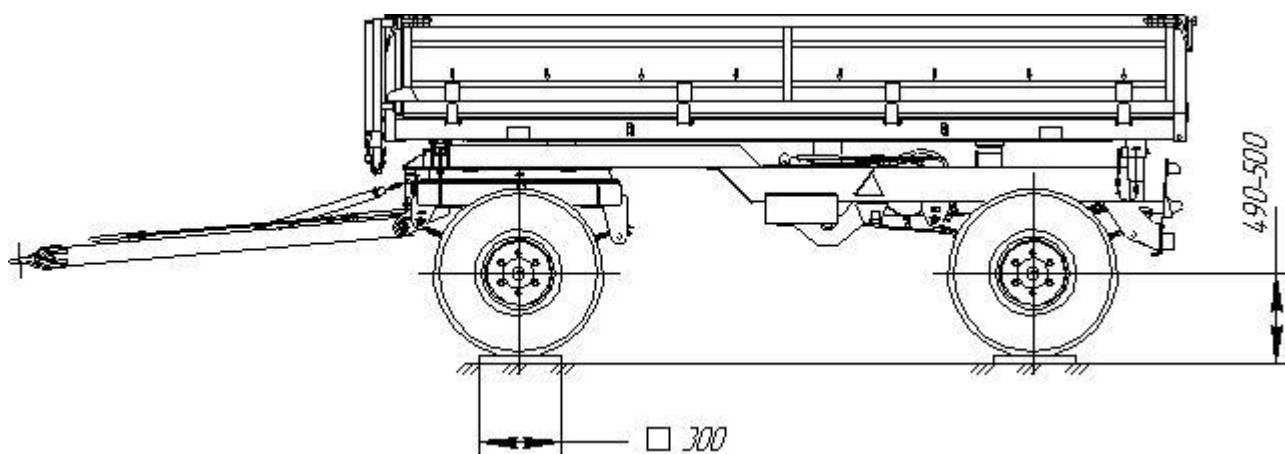
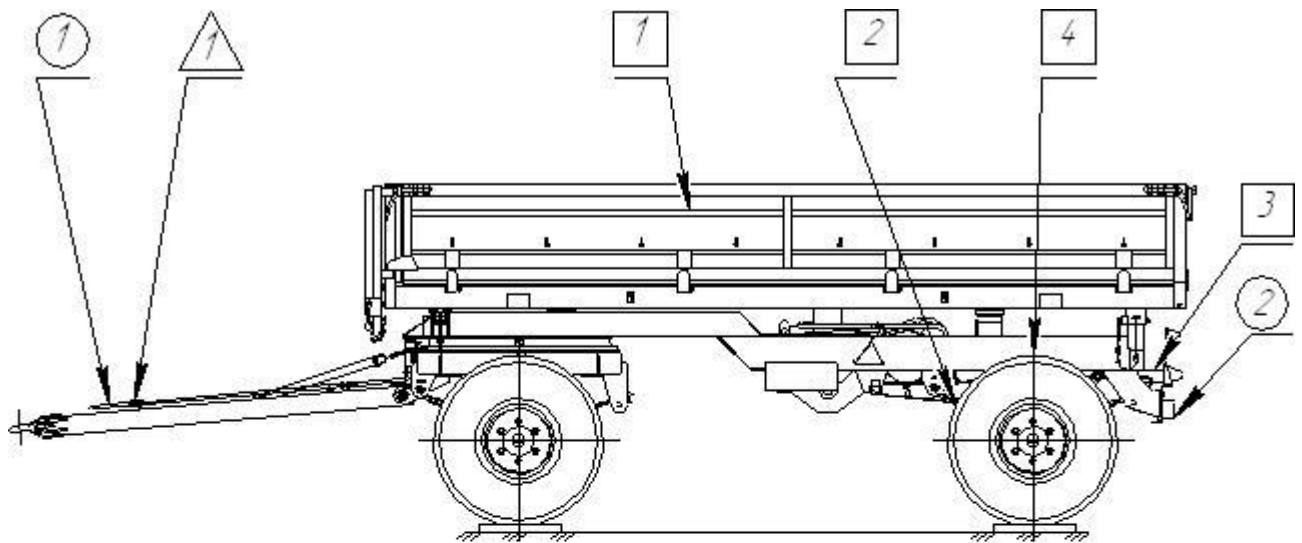


Рисунок 10.1 – Схема установки прицепа на хранение



- – составные части снимаемые для хранения на складе:
 - 1 – шланги передние тормозные и гидравлические;
 - 2 – электрооборудование.
- △ – составные части герметизируемые (открытые концы трубопроводов)
- – составные части покрываемые защитным консервационным материалом:
 - 1 – наружные поверхности прицепа;
 - 2 – рессоры;
 - 3 – винт стояночного тормоза;
 - 4 – шины.

Рисунок 10.2 – Схема консервации

11 Комплектность

11.1 Прицеп поставляется потребителю в собранном виде со снятыми составными частями, инструментом, принадлежностями и технической документацией.

Комплектность – согласно разделу «Комплектность» паспорта 2ПТС-00.00.000 ПС.

12 Транспортирование

12.1 Прицеп транспортируется в собранном виде на открытых железнодорожных платформах, в полувагонах, палубах судов и автотранспортом без упаковки.

На небольшие расстояния (до 150 км) прицеп без груза допускается буксировать трактором тягового класса 1,4 с подключенными электрооборудованием и пневмоприводом тормозов.

12.2 Погрузку и выгрузку прицепа рекомендуется производить грузоподъемными средствами с грузозахватными приспособлениями, исключающими повреждение прицепа согласно ГОСТ 12.3.002-75, ГОСТ 12.3.009-76.

Строповка за места, указанные на прицепе соответствующими символами.

Схема строповки прицепа показана на рисунке 12.1.

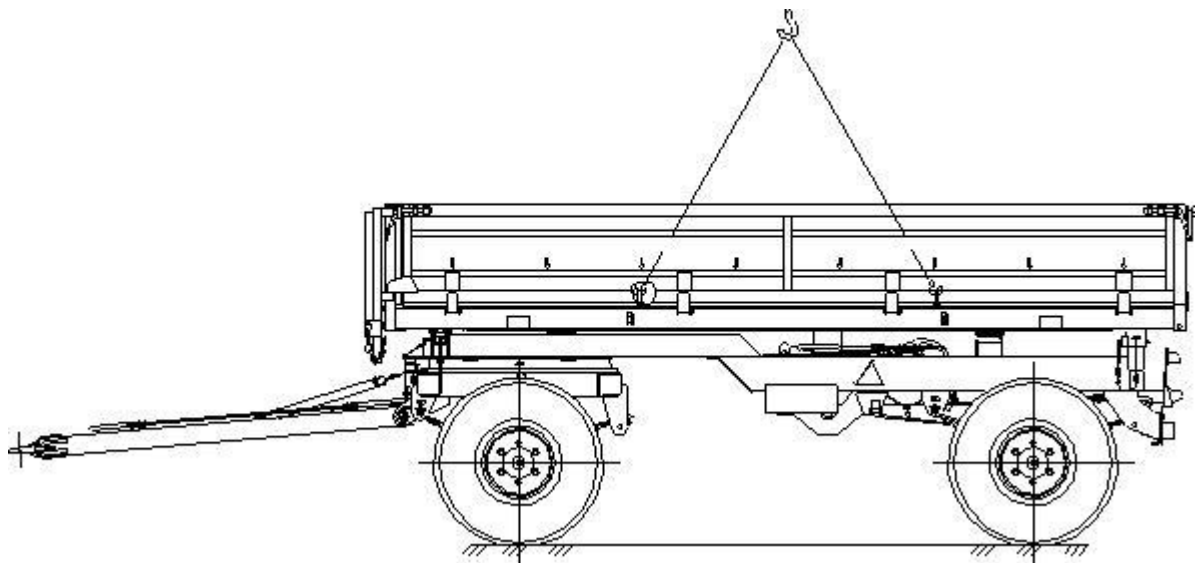


Рисунок 12.1 – Схема строповки

13 Утилизация

13.1 Произвести демонтаж сборочных единиц, механизмов и деталей прицепа.

13.2 Сварные конструкции (раму, кузов, тележку подкатную) демонтировать с применением газосварочного оборудования.

13.3 Резинотехнические изделия демонтировать и сдать на соответствующую переработку или склад запчастей.

13.4 Масло из гидроцилиндра и трубопроводов слить для дальнейшего использования по назначению.

Приложение А
(справочное)

Регулировочные показатели

Таблица А.1

Наименование показателя	Значение
Ход штока тормозных камер, мм	25 - 40
Разность ходов штоков тормозных камер, мм, не более	8
Момент затяжки гаек колеса, Нм	400 - 500
Давление воздуха в шинах, МПа	
2ПТС-4,5, 2ПТС-4,5-1, 2ПТС-4,5-2	0,35±0,02
2ПТС-6, 2ПТС-6-1, 2ПТС-6-2	0,31±0,02

Приложение Б
(справочное)

Перечень подшипников качения

Таблица Б.1

Номер позиции на рисунке 7.1	Тип подшипника	Место установки	Количество подшипников	
			на сборочную единицу	на изделие
7	Роликовый конический однорядный 7509А ГОСТ 27365-87	Ступица колеса	1	4
8	Роликовый конический однорядный 7511А ГОСТ 27365-87	Ступица колеса	1	4

Приложение В
(справочное)

Перечень манжет

Таблица В.1

Номер позиции на рисунке 7.1	Тип манжет	Место установки	Количество манжет	
			на сборочную единицу	на изделие
9	Манжета 2.2-65x90-1 ГОСТ 8752-79	Ступица колеса	1	4

Приложение Г (обязательное)

Монтаж надставных бортов

Надставные борта могут поставляться с прицепом в разобранном виде, в этом случае необходимо произвести их монтаж:

- вставить стойки переднего надставного борта в стойки переднего борта основного кузова, закрепить борт при помощи четырех болтов М16 с пружинными шайбами;
- вставить задние стойки в задние стойки основного кузова, задние стойки имеют два отверстия для закрепления задней поперечины, отверстия должны располагаться на расстоянии 20 мм от внутренней стороны кузова;
- закрепить заднюю стяжку между стойками при помощи четырех болтов М12 (рисунок Г.1);
- установить кронштейны 7, 8 (рисунок 2.2) на передний борт 4 и заднюю стяжку 5, зафиксировать их при помощи четырех осей и гаек (рисунок Г.2) (если они не поставлялись в сборе с передним бортом и задней стяжкой);
- навесить боковые борта на кронштейны, зафиксировать при помощи болтов М12 (рисунок Г.3), отрегулировать расположение боковых бортов при помощи болтов и пазов в кронштейнах, так чтобы боковой борт не цеплял за сетчатое ограждение переднего борта, затянуть гайки;
- навесить задний борт на заднюю поперечину при помощи двух осей, зафиксировать оси плоской шайбой со шплинтом;
- навесить тяги 9 (рисунок 2.2) на оси кронштейнов 7, 8 и закрепить при помощи плоской шайбы и гайки М12, зафиксировать гайку шплинтом;
- соединить тяги при помощи оси и зафиксировать при помощи шайбы, гайки М12 и шплинта (рисунок Г.4);
- один конец тяги 10 (рисунок 2.2) надеть на ось соединяющую тяги 9, а другой конец надеть - сзади на ось задней балки 11 - спереди на ось балки приваренной к раме прицепа и закрепить плоской шайбой, гайкой со шплинтом;
- установить на боковых и заднем бортах при помощи болтов М12 ловители 13, отрегулировать зазор между стойками и ловителями (2±1) мм.

Надставные борта готовы к работе.

Подготовку прицепа к работе произвести согласно данного руководства по эксплуатации.

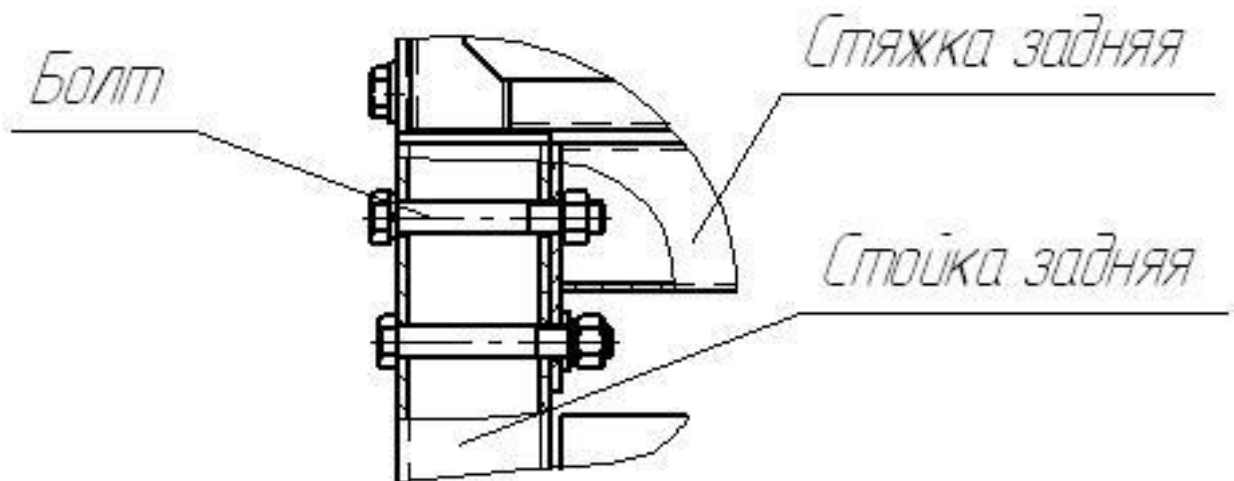


Рисунок Г.1 - Крепление задней стяжки

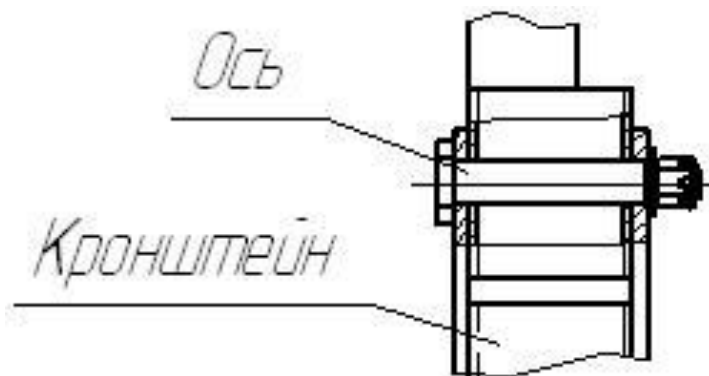


Рисунок Г.2 - Крепление кронштейнов к переднему борту и задней стяжке

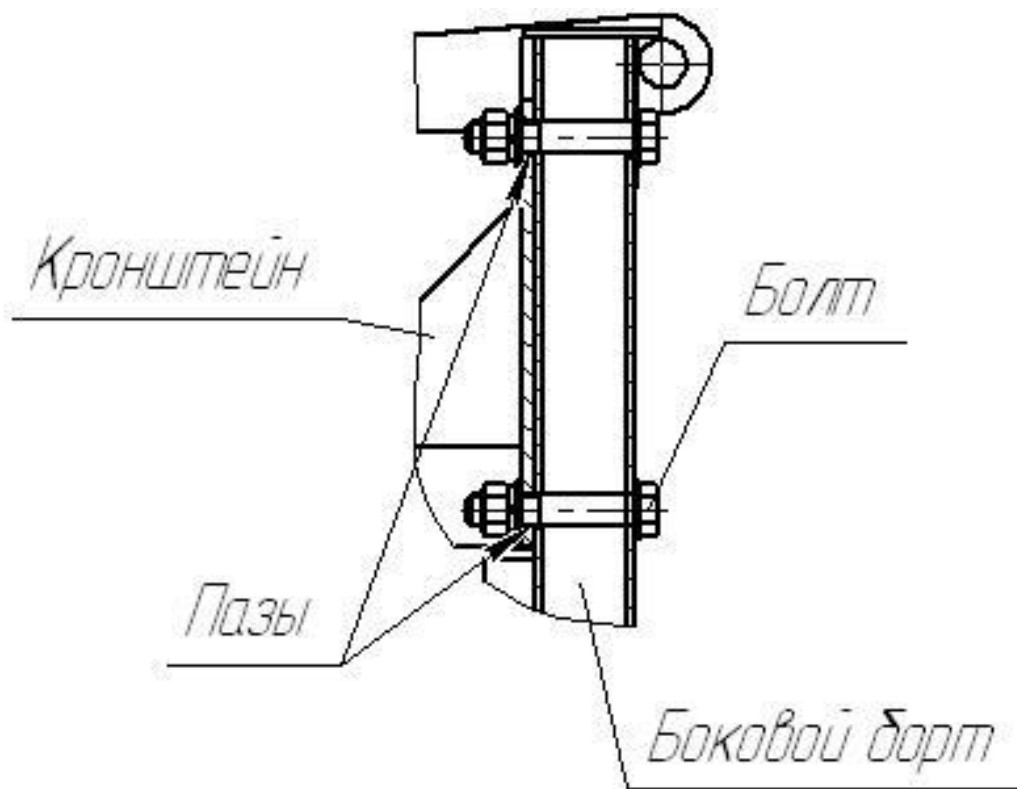


Рисунок Г.3 – Крепление бокового борта

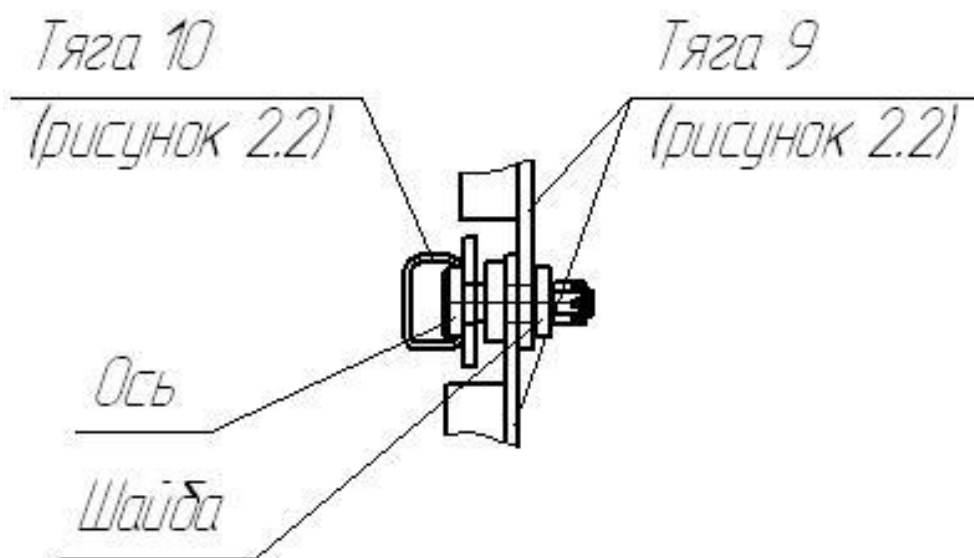


Рисунок Г.4 – Крепление тяг

Приложение Ж
(справочное)

Моменты затяжки резьбовых соединений

Диаметр резьбы	Моменты затяжки в Н·м (кгс·м)
M6	4-6 (0,4-0,6)
M8	10-15 (1,0-1,5)
M10	20-30 (2-3)
M12	35-50 (3,5-5)
M16	90-120 (9-12)
M20	170-200 (17-20)