

ОАО «Управляющая компания холдинга «Бобруйскагромаш»

**МАШИНА ДЛЯ ВНЕСЕНИЯ ТВЕРДЫХ  
ОРГАНИЧЕСКИХ УДОБРЕНИЙ МТУ**

**Руководство по эксплуатации  
МТУ–15.00.00.000 РЭ**

2020

## СОДЕРЖАНИЕ

1 Общие сведения	3
2 Устройство и работа машины	6
3 Техническая характеристика машины	16
4 Требования безопасности	18
5 Подготовка к работе и порядок работы	20
6 Органы управления и приборы	22
7 Правила эксплуатации и регулировки	23
8 Техническое обслуживание	28
9 Перечень возможных неисправностей, указания по их устранению	42
10 Правила хранения и консервации	44
11 Комплектность	47
12 Транспортирование	51
13 Утилизация	53
Приложение А (обязательное) Перечень подшипников качения	54
Приложение Б (обязательное) Схема расположения подшипников	56
Приложение В (обязательное) Перечень манжет	57
Приложение Г (обязательное) Схема расположения манжет	58
Приложение Д (обязательное) Данные по диагностированию и регулировке	59
Приложение Е (обязательное) Моменты затяжки резьбовых соединений	59а

## 1 Общие сведения

1.1 Настоящее «Руководство по эксплуатации» (далее по тексту – «Руководство») содержит сведения об устройстве, требованиях безопасности, правилах эксплуатации и регулировки, техническом обслуживании, правилах хранения, возможных неисправностях и методах их устранения, комплектности, транспортирования машины для внесения твердых органических удобрений МТУ (далее по тексту – машина).

1.2 Машина предназначена для внесения твердых органических удобрений.

1.3 Машина может применяться во всех зонах земледелия, кроме горных районов.

1.4 Внесение удобрений должны производиться на равнинах или склонах до  $10^0$  при температуре окружающего воздуха не ниже минус  $5^0\text{C}$  и отсутствии в удобрениях твердых включений размером более 100 мм.

1.5 Машина имеет следующие исполнения:

– МТУ-15 – машина для внесения твердых органических удобрений с комбинированным разбрасывателем (два горизонтальных измельчающих барабана и два ротора).

– МТУ-15-1, (МТУ-15-1С) – машина для внесения твердых органических удобрений с разбрасывателем с двумя вертикальными барабанами.

– МТУ-18, (МТУ-18С) – машина для внесения твердых органических удобрений с разбрасывателем с двумя вертикальными барабанами.

– МТУ-18-1 – машина для внесения твердых органических удобрений с комбинированным разбрасывателем (два горизонтальных измельчающих барабана и два ротора).

1.6 Машина агрегируется с колесными тракторами тягового класса 5 и выше, имеющими ВОМ, гидросистему, тягово-сцепное устройство ТСУ-2В, выводы электрооборудования и пневмопривода тормозов.

Для агрегатирования машины с трактором К-701 предусмотрена (по отдельному заказу) установка сцепной петли и переходника к карданному валу.

1.7 Принятые сокращения:

ВОМ – вал отбора мощности;

ТОУ – твердые органические удобрения;

ЗИП – запасные части, инструмент и принадлежности;

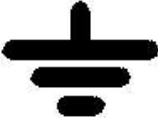
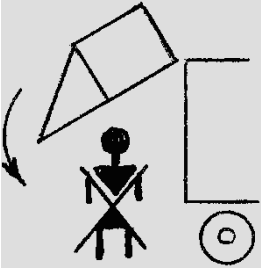

ТСУ – тягово-сцепное устройство.

1.8 Символы, нанесенные на машине, приведены в таблице 1.

Таблица 1 – Символы

Графическое изображение символа	Значение символа	Место нанесения символа
1	2	3
	<p>Стояночный тормоз. Стрелка показывает направление вращения рукоятки при затормаживании</p>	<p>На раме</p>
	<p>Точка поддомкрачивания</p>	<p>На балках балансирной тележки и дышле</p>
	<p>Точка подъема (строповки)</p>	<p>На боковых бортах кузова</p>
	<p>Место смазки консистентным смазочным материалом</p>	<p>Привод стояночного тормоза, регулировочные рычаги, кронштейны тормоза, крышки ступиц колес, опора регулируемая, ведомые звездочки, болты натяжения конвейера</p>
	<p>Место смазки смазочным материалом</p>	<p>Редуктор привода транспортера, балка редукторная</p>
	<p>Внимание. Опасность!</p>	<p>На ограждениях трансмиссионных валов, и ограждениях разбрасывающего устройства</p>



1	2	3
  	<p data-bbox="810 248 995 286">Заземление</p> <p data-bbox="687 421 1118 629">Знак опасности! Не заходить под поднятый задний борт без установки фиксаторов на гидроцилиндрах</p> <p data-bbox="683 801 1123 927">Внимание! Перед началом работ изучите руководство по эксплуатации</p>	<p data-bbox="1267 248 1401 286">На раме</p> <p data-bbox="1171 421 1501 501">На боковых стенках заднего борта</p> <p data-bbox="1198 801 1474 882">На ящике для инструмента</p>

## 2 Устройство и работа машины

2.1 Машина МТУ (рисунок 2.1) состоит из рамы 1, с приваренными к раме бортами 3, гидропривода с регулятором 4, разбрасывателя 5, борта заднего 2, системы ходовой 6, лестницы 7, бортов надставных 8, привода тормозов, электрооборудования, конвейеров и трансмиссии для привода разбрасывателя.

Рама сварная выполнена из продольных лонжеронов прямоугольного трубчатого сечения, соединенных между собой поперечинами. Сверху рама обшита стальным листом. К передней части рамы крепится дышло со съёмной сцепной петлей.

Система ходовая представляет собой тележку балансирную с жесткими балками. Левый и правый балансиры с колесами соединяются с рамой общей осью посредством прижимов.

Гидропривод (рисунок 2.3) предназначен для привода конвейеров и заднего борта и состоит из устройств запорных 1, трубопроводов 2 – 9, рукавов высокого давления 10, фильтра напорного 11, регулятора расхода 12, клапанов обратных 13, гидромотора 14, гидроцилиндров 15 и шлангов 16.

Тормоза колодочные установлены на всех колесах тележки балансирной. Привод рабочих тормозов пневматический (рисунок 2.4) от пневмосистемы трактора, а стояночного – ручной механический.

Электрооборудование состоит из вилки штепсельной, жгута проводов, двух фонарей задних многофункциональных, двух подфарников со светоотражающим устройством, фонаря освещения номерного знака и световозвращателей (шести оранжевых боковых, двух красных задних).

Конвейеры являются механизмом разгрузки и состоят из двух цепей, соединенных между собой планками при помощи скоб и гаек, валов ведущих со звездочками, валов натяжных с ведомыми звездочками и болтами натяжными. Привод конвейеров, осуществляется редуктором с гидромотором.

Трансмиссия предназначена для передачи крутящего момента от ВОМ трактора к разбрасывателю и состоит из валов карданных 1 и 6 (рисунок 2.2), валов трансмиссионных 3, 4, 21 и балки редукторной 9. Частота вращения ВОМ должна быть  $16,6 \text{ с}^{-1}$  ( $1000 \text{ мин}^{-1}$ ).

Борта машины сварные из стальных гнутых профилей составляют единую конструкцию с рамой машины.

Разбрасыватель комбинированный (рисунок 2.6), с двумя горизонтально расположенными измельчающими барабанами, двумя роторами с вертикальной осью вращения и кожухом защитным. Привод разбрасывателя осуществляется от ВОМ трактора.

Частота вращения барабанов –  $11,35 \text{ с}^{-1}$  ( $682 \text{ мин}^{-1}$ ), роторов –  $8,67 \text{ с}^{-1}$  ( $520 \text{ мин}^{-1}$ ). Цепные передачи снабжены подпружиненными натяжными устройствами, облегчающими обслуживание и уменьшающими динамические нагрузки в передачах.

На машину может устанавливаться разбрасыватель с двумя вертикальными барабанами диаметром 990 мм и частотой вращения  $5,8 \text{ с}^{-1}$  ( $350 \text{ мин}^{-1}$ ) (рисунок 2.7).





2.2 Схемы кинематическая, гидравлическая, пневматического привода тормозов и электрооборудования представлены соответственно на рисунках 2.2, 2.3, 2.4 и 2.5.

2.3 Карта смазки представлена в таблице 6.

2.4 Перечень запасных частей, инструмента и принадлежностей представлен в разделе "Комплектность" "Паспорта МТУ-15.00.00.000ПС".

2.5 Перечень подшипников качения и схема их расположения даны в приложениях А и Б, а перечень манжет и схема их расположения – в приложениях В и Г.

2.6 Данные по диагностированию и регулировке представлены в приложении Д.

2.7 Машина работает следующим образом:

- после загрузки кузова, машина следует к месту внесения ТОУ;
- включить ВОМ трактора;
- открыть борт задний;
- включить гидропривод конвейера, после чего начнется внесение ТОУ;
- после опорожнения кузова, отключить гидропривод конвейера, выключить ВОМ трактора и закрыть борт задний.

**ВНИМАНИЕ:**

2.8 **ВО ИЗБЕЖАНИЕ ВЫХОДА ИЗ СТРОЯ ПРИВОДА РАЗБРАСЫВАЮЩЕГО ОРГАНА НЕ ДОПУСКАЕТСЯ ЗАГРУЗКА МАШИНЫ ПРИ ПОДНЯТОМ ИЛИ СНЯТОМ С МАШИНЫ ЗАДНЕМ БОРТУ.**

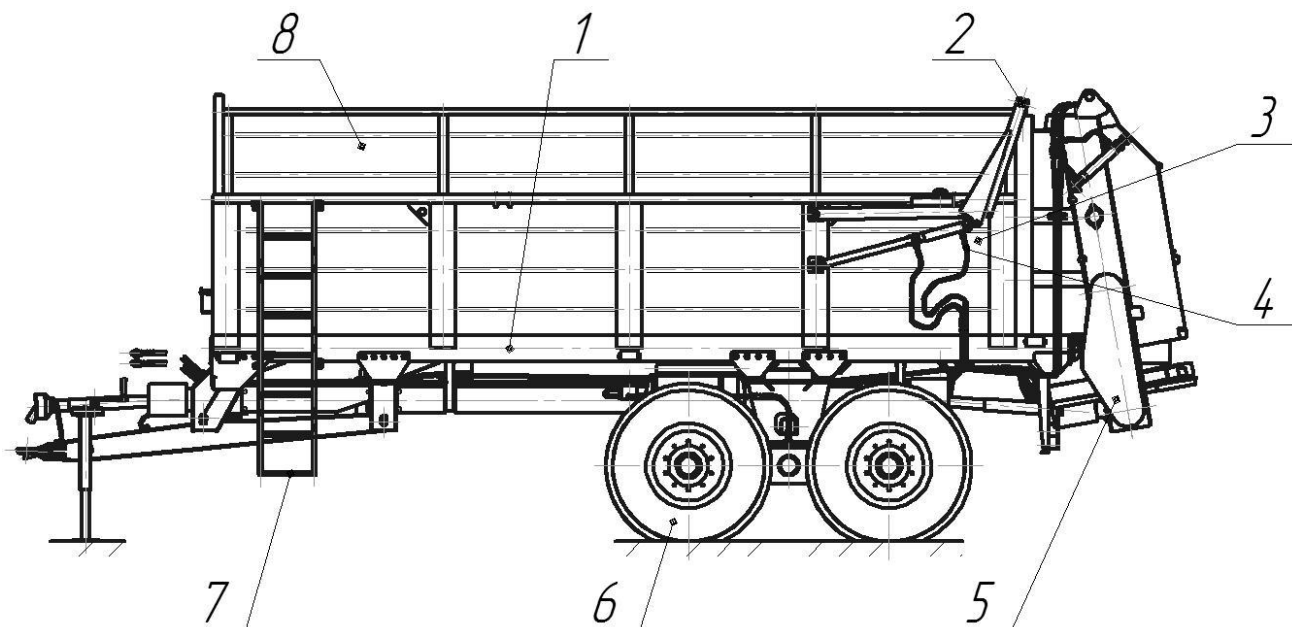
2.9 **ВО ВРЕМЯ РАБОТЫ МАШИНЫ КОЖУХ ЗАЩИТНЫЙ РАЗБРАСЫВАТЕЛЯ КОМБИНИРОВАННОГО ДОЛЖЕН БЫТЬ ЗАКРЫТ.**

2.10 Чтобы установить машину на опору регулируемую, необходимо, подъехав к месту стоянки, перевести опору из транспортного положения в рабочее и установить на опорную площадку, расположенную на переднем борту кузова машины. Положение опоры регулируемой зафиксировать фиксатором.

Перед расцепкой с трактором, машину затормозить стояночным тормозом, и установить под колеса со стороны уклона противооткатные упоры.

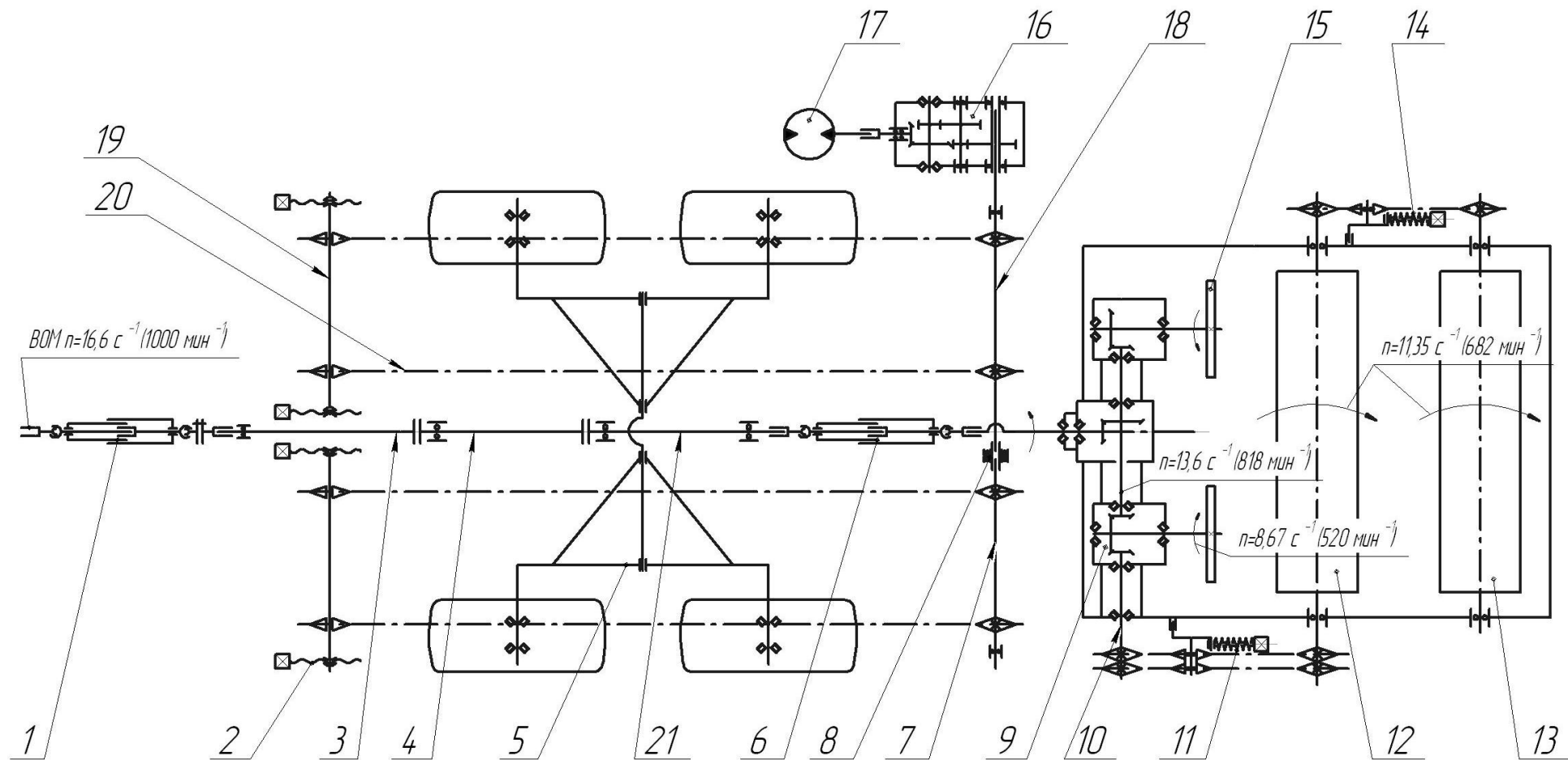
Перевод опоры в транспортное положение производится в обратном порядке.

**ВНИМАНИЕ: ПРИ УСТАНОВКЕ РЕГУЛИРУЕМОЙ ОПОРЫ НЕОБХОДИМО БЫТЬ ПРЕДЕЛЬНО ВНИМАТЕЛЬНЫМ ДЛЯ ИСКЛЮЧЕНИЯ СДАВЛИВАНИЯ КОНЕЧНОСТЕЙ!**



1 – рама; 2 – борт задний; 3 – борта; 4 – гидропривод; 5 – разбрасыватель;  
6 – ходовая система; 7 – лестница; 8 – борта надставные

Рисунок 2.1 – Машина для внесения твердых органических удобрений МТУ



1, 6 – валы карданные; 2 – болт натяжной; 3, 4 и 21 – валы трансмиссионные; 5 – тележка балансирная; 7 и 18 – валы конвейера ведущие; 8 – опора промежуточная; 9 – балка редукторная; 10 – вал привода барабанов; 11 и 14 – натяжники; 12 и 13 – барабаны измельчающие; 15 – ротор; 16 – редуктор привода конвейера; 17 – гидромотор; 19 – вал конвейера ведомый; 20 – конвейер

Рисунок 2.2 – Схема кинематическая с разбрасывателем комбинированным

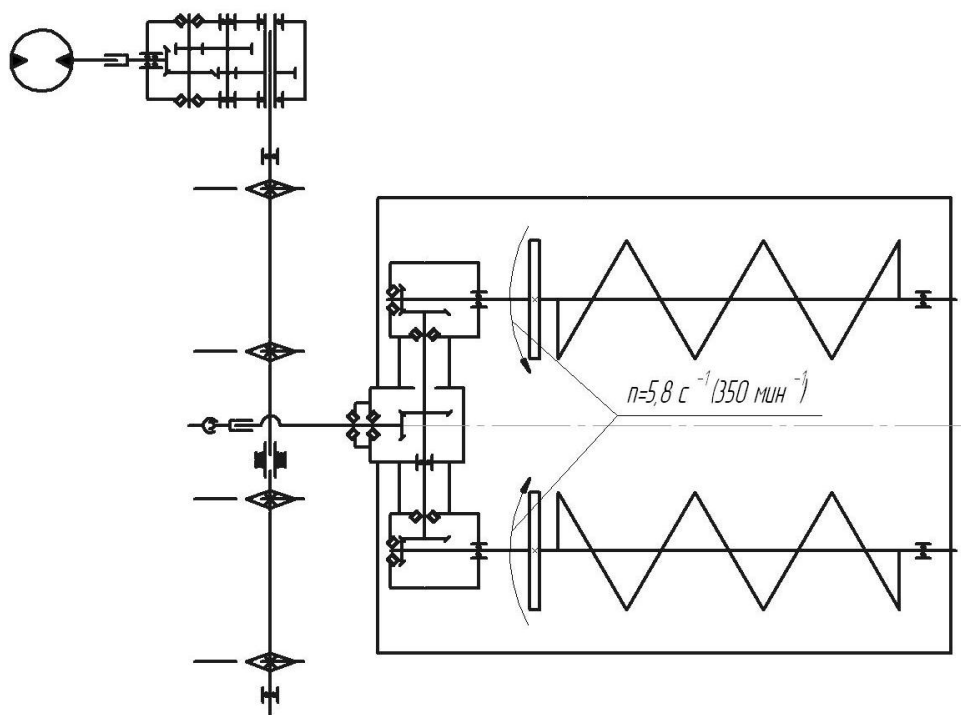
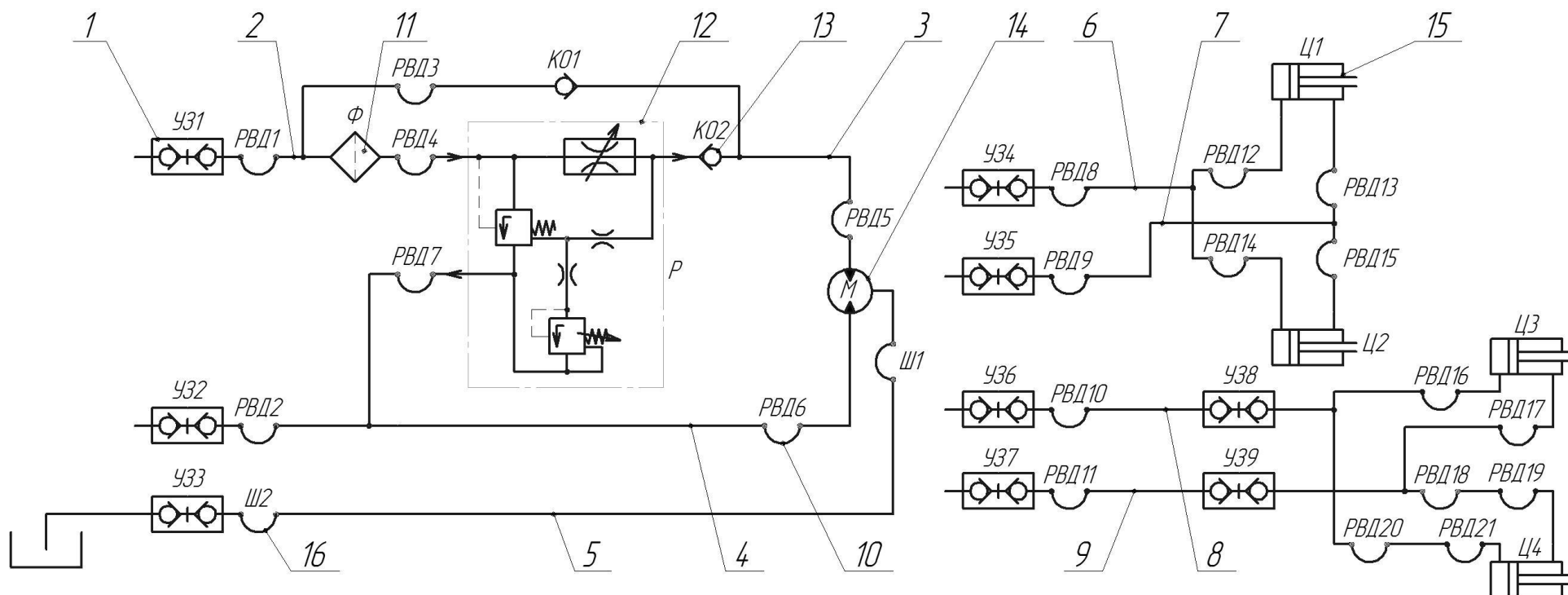
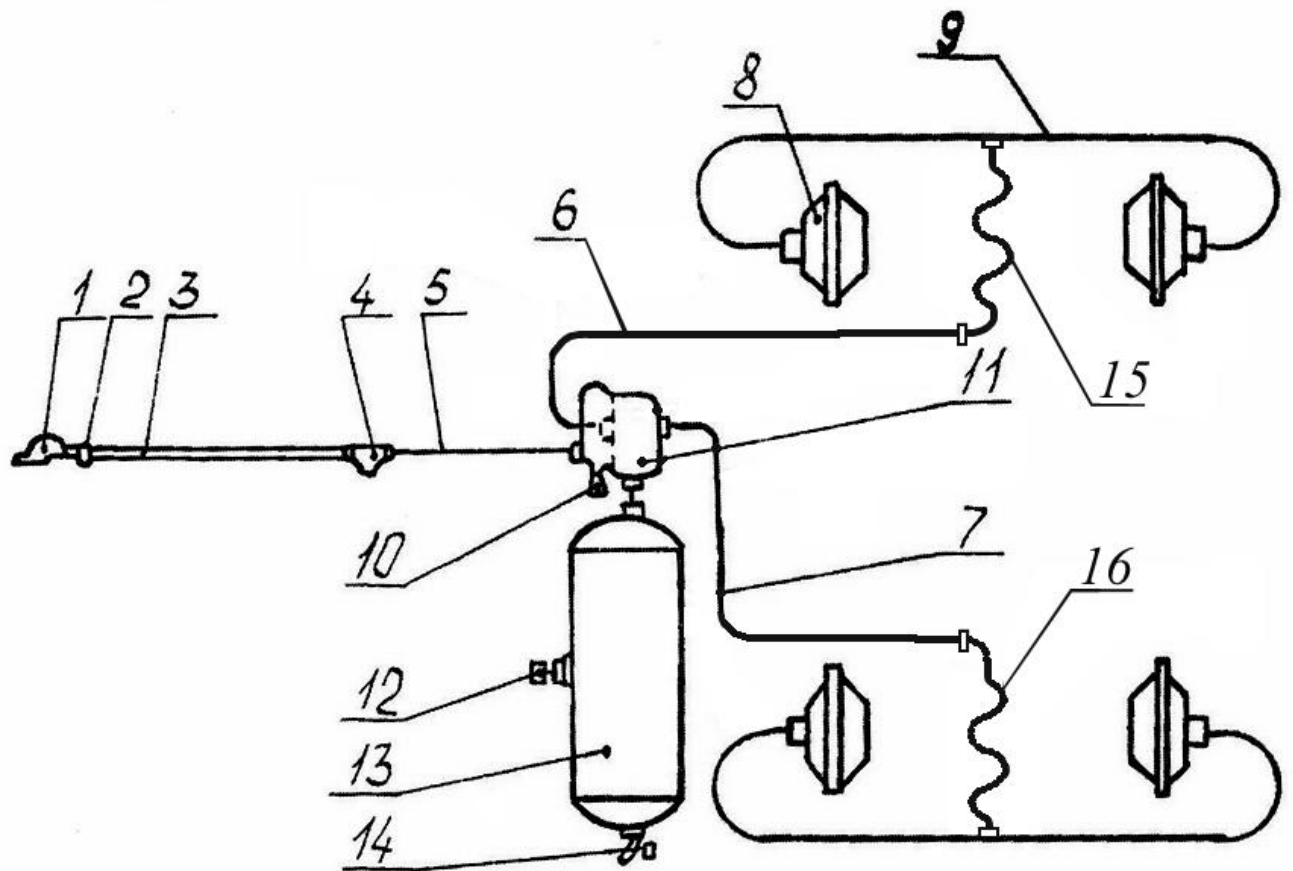


Рисунок 2.2.1 – Схема кинематическая с разбрасывателем с двумя вертикальными барабанами (остальное см. рисунок 2.2)



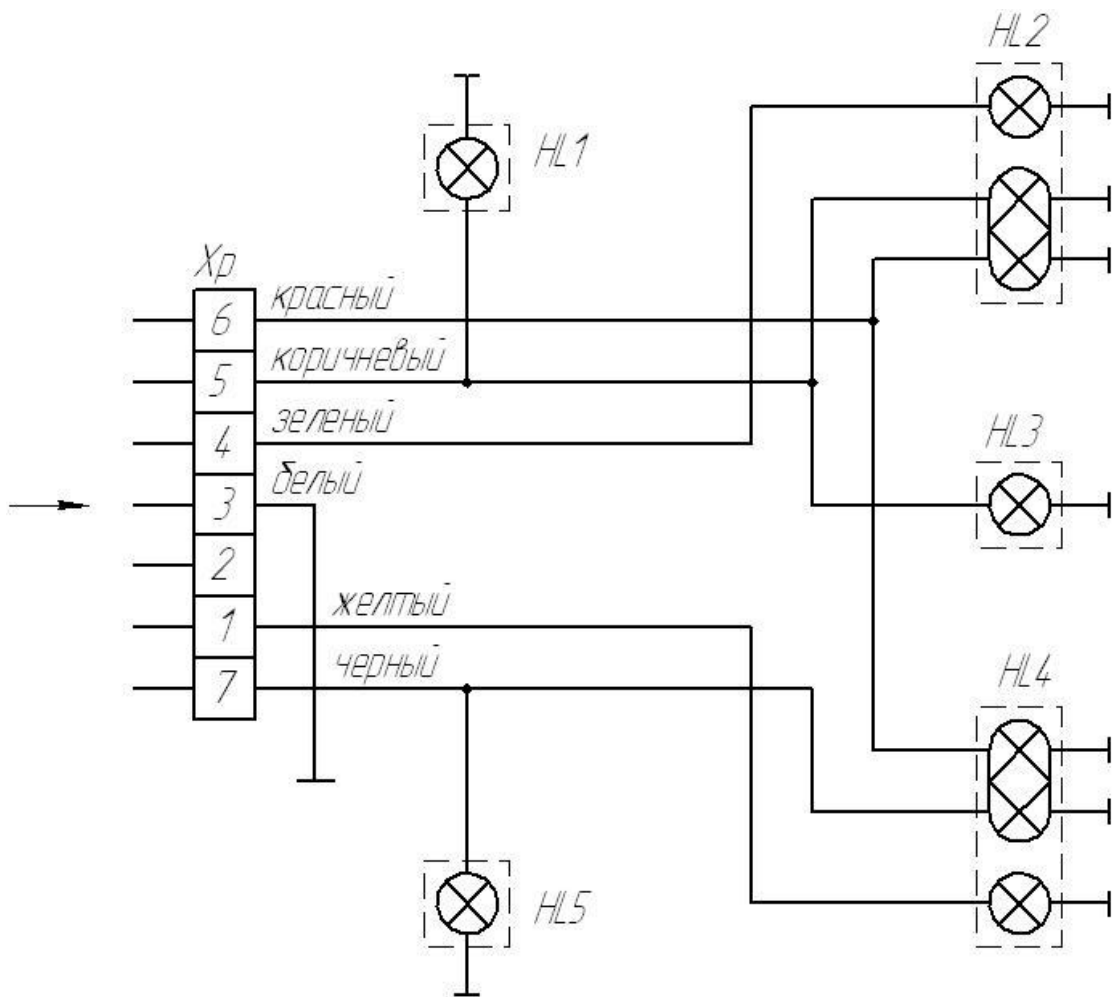
1 (УЗ1 – УЗ9) – устройства запорные; 2 – 9 – трубопроводы; 10 (РВД1 – РВД21) – рукава высокого давления; 11 (Ф) – фильтр напорный; 12 (P) – регулятор расхода; 13 (КО1, КО2) – клапана обратные; 14 – гидромотор; 15 (Ц1 – Ц4) – гидроцилиндры, 16 (Ш1, Ш2) – шланги

Рисунок 2.3 – Схема гидравлическая



1 – головка соединительная; 2 – штуцер; 3 – шланг магистральный;  
 4 – фильтр магистральный; 5, 6, 7, 9 – трубопроводы; 8 – камера тормозная;  
 10 – кран ручного растормаживания; 11 – воздухораспределитель;  
 12 – клапан слива конденсата; 13 – ресивер; 14 – клапан контрольного  
 вывода; 15, 16 – шланги

Рисунок 2.4 – Схема пневматического привода тормозов



ХР – вилка штепсельная; HL1 и HL5 – подфарники со светоотражающим устройством; HL2 и HL4 – фонари задние многофункциональный; HL3 – фонарь освещения номерного знака

Рисунок 2.5 – Схема электрооборудования

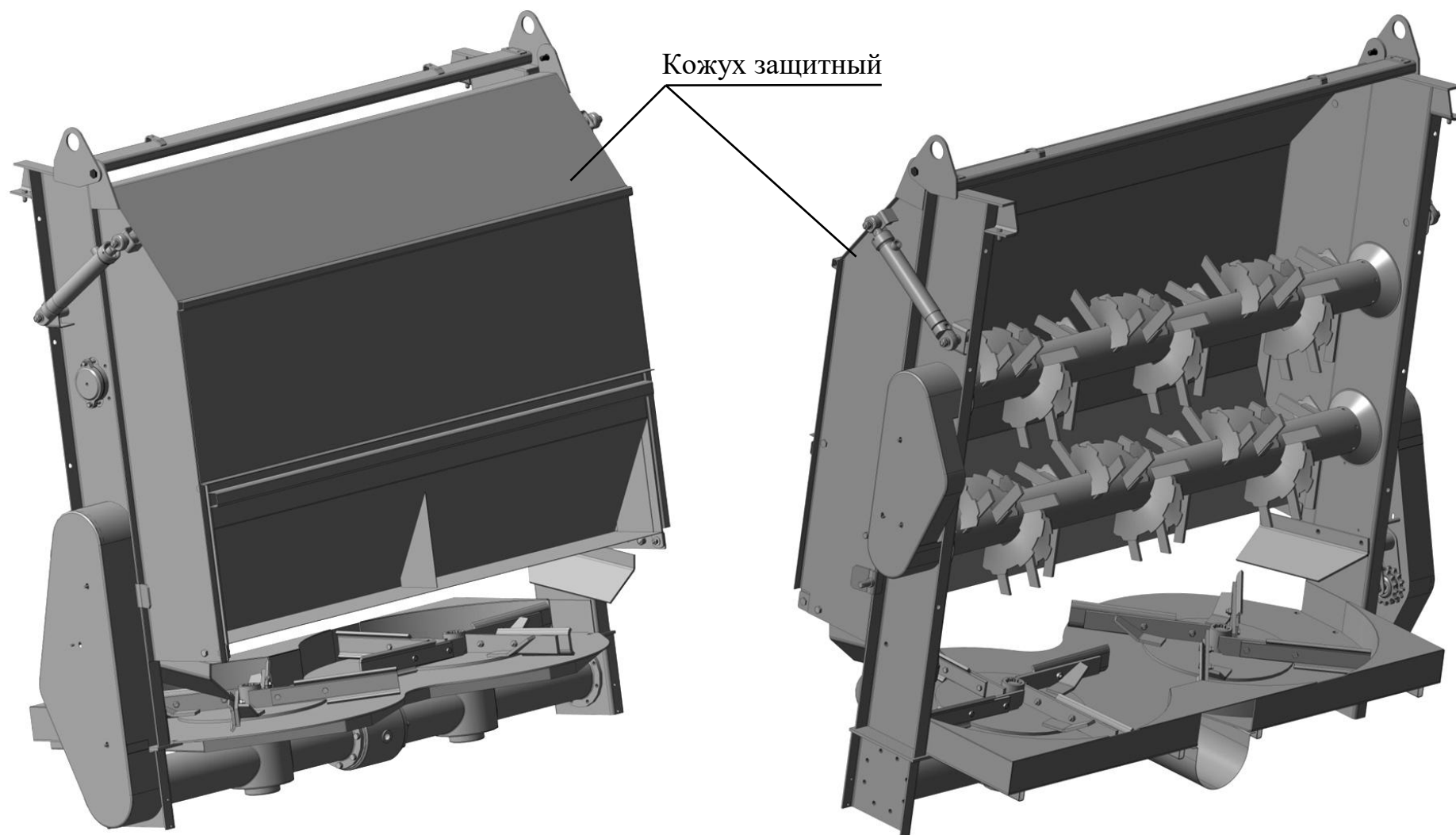


Рисунок 2.6 – Разбрасыватель комбинированный, с двумя горизонтальными измельчающими барабанами, двумя роторами и кожухом защитным



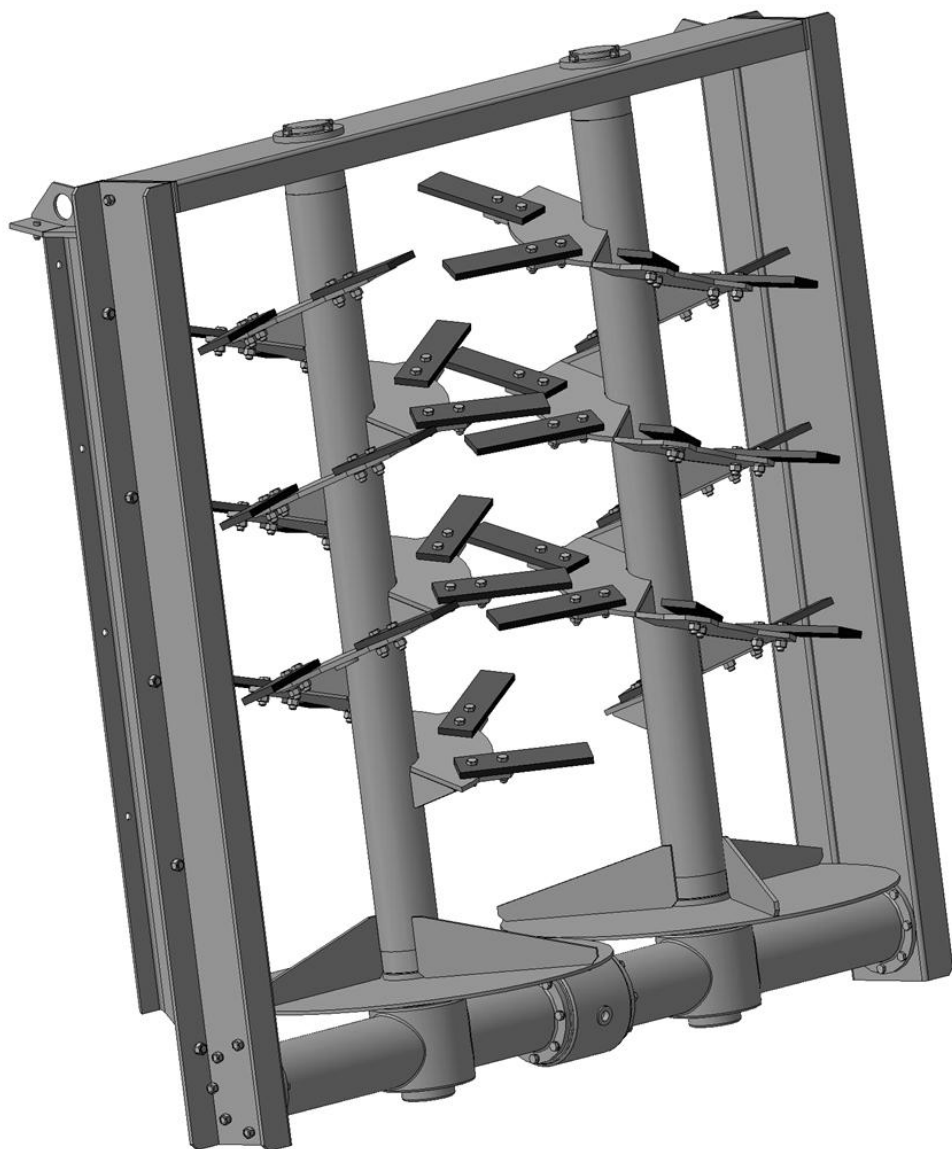


Рисунок 2.7 – Разбрасыватель с двумя вертикальными барабанами

### 3 Техническая характеристика машины

3.1 Основные технические характеристики машины представлены в таблице 2.

Таблица 2 – Техническая характеристика

Наименование показателя	Характеристика и значение			
	МТУ-15	МТУ-15-1 (МТУ-15-1С)	МТУ-18 (МТУ-18С)	МТУ-18-1
1	2	3	4	5
1 Тип машины	полуприцепная			
2 Грузоподъемность, т, не более	15,0		18,0	
3 Вместимость кузова, м <sup>3</sup> , не более:				
-с основными бортами		15,0		
-с надставными бортами	21,0		25,0	
4 Габаритные размеры, мм, не более:				
– длина;		8500		
– ширина;		2550		
– высота:				
а) по переднему надставному борту;	3200		3700	
б) по боковым основным бортам;		2750		
в) по боковым надставным бортам	3100		3700	
5 Масса, кг, не более (без ЗИП)	5800		6000	
6 Масса надставных бортов, кг, не более	200		260	
7 Масса разбрасывающего устройства, кг, не более		1250		
8 Погрузочная высота (от опорной поверхности машины), мм, не более:				
– по платформе шасси;		1500		
– по боковым основным бортам;		2750		
– по боковым надставным бортам;	3100		3700	
9 Дорожный просвет, мм, не менее		350		
10 Размер колеи, мм		1900±25		
11 Количество шин, шт.		4		
12 Шины, ТУ РБ 700016217.155-2001	24,0/50-22,5 НС 12		24,0/50-22,5 НС 16	
13 Давление в шинах, МПа	0,20±0,01		0,26±0,01	
14 Размер сцепной петли (DxS), мм		50 <sup>+5</sup> x30 <sup>+2</sup>		
15 Тип тормозной системы	пневматическая однопроводная			

1	2	3	4	5
16 Стояночный тормоз	с механическим приводом			
17 Рабочая скорость, км/ч, не более			12,0	
18 Транспортная скорость, км/ч, не более			25,0	
19 Рабочее давление в гидросистеме, МПа, не более			16,0	
20 Дозы внесения, (бесступенчатая регулировка), т/га			10–60	
21 Рабочая ширина внесения удобрений, м			8–12	
22 Неравномерности внесения удобрений, %, не более				
– по рабочей ширине;			±25	
– по ходу движения			±20	
23 Производительность за час основного времени (сменного/эксплуатационного), т, не менее	100 (40/35)		115 (46/40)	
24 Отклонение дозы внесения удобрений от заданной, %			±10	
25 Сохранность груза при перевозке, %, не менее			99,9	
26 Уровень механизации выполнения технологического процесса, %, не менее			100	
27 Коэффициент использования сменного времени, не менее			0,35	
28 Удельная суммарная оперативная трудоемкость технических обслуживаний, чел.-ч/ч, не более			0,028	
29 Ежедневное оперативное время технического обслуживания, ч, не более			0,23	
30 Трудоемкость монтажа надставных бортов, чел.ч, не более			1,2	
31 Коэффициент готовности по оперативному времени, не менее			0,99	
32 Средняя наработка на сложный отказ, ч, не менее			100	
33 Срок службы, лет, не менее			7	
34 Ресурс до списания (при годовой наработке 100 ч), ч, не менее			700	
35 Количество и квалификация обслуживающего персонала	Один тракторист-машинист (3 класс и выше)			
36 Удельный расход топлива трактором за основное время работы, кг/т, не более			0,5	
37 Удельная масса, кг/т, не более	387		344	
38 Статическая вертикальная нагрузка на ТСУ трактора, кН, не более			30	
39 Нагрузка на ходовую систему, кг, не более	18000		22000	
40 Максимальная допускаемая нагрузка на шину, кг	4500		5500	
41 Наличие драгоценных металлов, г	отсутствует			
42 Нестабильность дозы внесения удобрений по мере опорожнения кузова, %, не более			±10	
43 Полнота выгрузки, %, не менее			100	
Примечания:				
1 Параметры 3, 20, 21, 23, 36 заданы при следующих условиях: рабочий материал – полуперепревший навоз, влажность до 82 %, плотность 800 кг/м <sup>3</sup> , контрольная доза – 40 т/га при рабочей скорости агрегата от 9 до 10 км/ч на стерне при расстоянии перевозок до 1,5 км с транспортной скоростью не менее 20 км/ч.				
2 Средняя наработка на сложный отказ нормируется для отказов II и III групп сложности за наработку в гарантийный период в часах основного времени.				

## 4 Требования безопасности

4.1 К работе с машиной допускаются трактористы (3 класс и выше), прошедшие инструктаж по технике безопасности согласно ГОСТ 12.0.004-90 и знающие правила эксплуатации машины согласно настоящего «Руководства».

4.2 Агрегатирование машины с трактором необходимо выполнять согласно указаниям раздела 5 настоящего «Руководства».

4.3 Перед началом работы произвести обкатку всех механизмов машины на холостых оборотах двигателя трактора, при этом частота вращения ВОМ должна быть установлена на  $16,6 \text{ с}^{-1}$  ( $1000 \text{ мин}^{-1}$ ).

Убедиться в нормальной работе машины и надежном креплении защитных кожухов.

4.4 При снятии разбрасывающего устройства, стропить как показано на рисунке 4.1.

### 4.5 ЗАПРЕЩАЕТСЯ:

- включать ВОМ и гидросистему трактора, не убедившись, что работа механизмов машины никому не угрожает;
- работать при неисправной тормозной системе и электрооборудовании;
- эксплуатировать машину со снятыми или поврежденными защитными ограждениями карданного вала, валов трансмиссионных и цепных контуров;
- оставлять машину, заторможенную стояночным тормозом, на уклоне больше 18%;
- нахождение посторонних лиц вблизи машины, на машине при работающем разбрасывателе;
- перевозить людей, влезать на движущуюся машину;
- вносить ТОУ с посторонними предметами (камни, куски дерева, металла, шпагата и т.п.);
- производить обслуживание и ремонт машины при работающем двигателе трактора, под поднятым задним бортом, кожухом защитным разбрасывателя комбинированного без установки упоров, при расторможенной машине и без противооткатных упоров;
- отсоединять от трактора машину с грузом в задней части кузова во избежание опрокидывания ее назад;
- выполнять крутые повороты агрегата (более  $20^{\circ}$ ) с включенным ВОМ трактора.

4.6 Рукава высокого давления регулярно проверять на предмет их повреждения. Поврежденные рукава высокого давления должны быть немедленно заменены. Максимальное давление масла 20 МПа. Каждые пять лет производить замену всех рукавов на аналогичные.

4.7 В процессе эксплуатации машины необходимо ежемесячно следить за состоянием соединения дышла с рамой, сцепной петли с дышлом, ходовой системы с подрамником. Предельный минимальный размер диаметра рабочей части сцепной петли при износе в процессе эксплуатации должен быть не менее 25 мм в любой плоскости.

4.8 При работе на склонах следует проявлять особую осторожность и аккуратность в вождении агрегата. Работа на склонах более 18% не допускается.

4.9 Во время работы машины ближе 15 м находиться ОПАСНО.

4.10 Утерянные и поврежденные, при эксплуатации машины, знаки и надписи по технике безопасности должны быть восстановлены или заменены новыми.

4.11 После истечения назначенного ресурса (700 ч) эксплуатация машины должна быть прекращена и она подлежит утилизации.

4.12 При выезде на дорогу общего пользования на машину должен быть закреплен задний опознавательный знак "Тихоходное транспортное средство" (рисунок 4.2), винтами ВМ6-6gx20.56.019 ГОСТ 17473-80 (2шт.) и гайками М6-6Н.6.019 ГОСТ 5915-70 (2 шт.), в комплект поставки машины не входят.

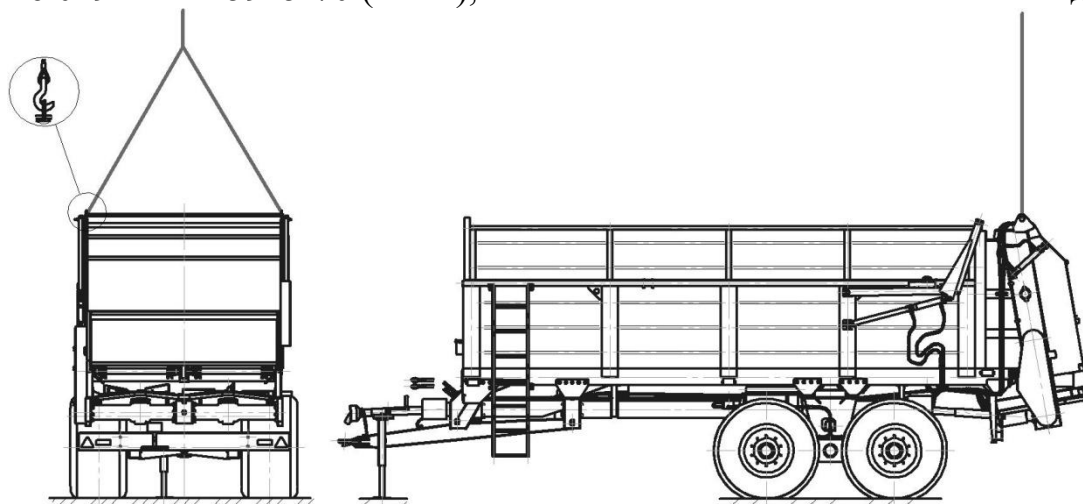


Рисунок 4.1 – Схема строповки разбрасывателя

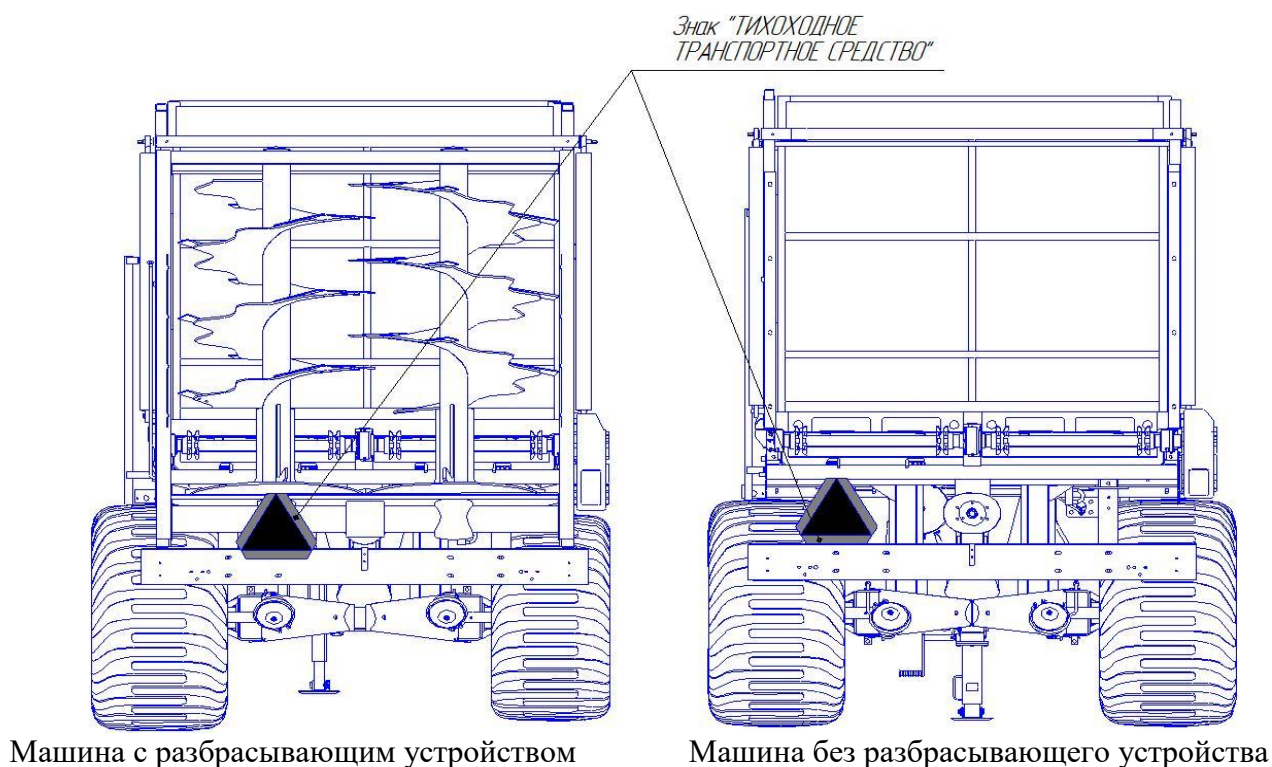


Рисунок 4.2 – Схема установки знака "Тихоходное транспортное средство"

## 5 Подготовка к работе и порядок работы

5.1 Перед вводом машины в эксплуатацию необходимо провести работы в соответствии с «Техническим обслуживанием при подготовке к эксплуатационной обкатке» (таблица 5 настоящего «Руководства»), произвести досборку машины в соответствии с разделом "Комплектность" "Паспорта МТУ-15.00.00.000ПС". При этом снять грузовые скобы с боковых бортов и установить низкие надставные борты для машин МТУ-15, МТУ-15-1, (МТУ-15-1С) и высокие надставные борты для машин МТУ-18, МТУ-18-1, (МТУ-18С) закрепив их за верхний брус кузова, применив крепежные изделия из комплекта ЗИП.

5.2 Произвести агрегатирование машины с трактором за ТСУ–2В (рисунок 5.1) и:

- если ТСУ трактора имеет возможность вращаться вокруг своей продольной оси, то необходимо в соединении петля сцепная – сухарь установить шпонку (14×9×50 ГОСТ 23360-78) поз. 2 (рисунок 5.3);

- если ТСУ трактора не имеет возможность вращаться вокруг своей продольной оси, то необходимо из соединения петля сцепная - сухарь извлечь шпонку (14×9×50 ГОСТ 23360-78) поз. 2 (рисунок 5.3);

- закрепить страховочные тросы на тракторе;

- подсоединить гидропривод машины к гидросистеме трактора с помощью устройств запорных;

- для подсоединения трубопровода дренажного необходимо из крышки фильтра маслобака трактора 1 вывернуть заглушку 2 и ввернуть трубопровод 3 со штуцером М30х1,5 как показано на рисунке 5.2;

- подсоединить шланг с головкой к тормозной магистрали и задвинуть кнопку со штоком крана растормаживания до упора;

- проверить длину карданного вала, при необходимости, произвести подгонку длины карданного вала согласно пункту 7.4.4.

- подсоединить карданный вал машины к ВОМ трактора, при этом убедиться, что крайние вилки находятся в одной плоскости

- закрепить цепочки защитных кожухов карданного вала за неподвижные части на машине и тракторе (рисунок 5.1), отрегулировать длину цепей, не допускать чтобы из-за чрезмерной длины цепи наматывались на передачу.

5.3 Проверить работоспособность всех рабочих органов машины в течение 5 мин на холостых оборотах двигателя трактора. При этом ВОМ трактора должен быть включен на  $16,6 \text{ с}^{-1}$  (1000 об/мин).

5.4 Произвести обкатку машины под нагрузкой в течение одной смены, загрузив вначале от 4 до 4,5 т груза и увеличивая постепенно нагрузку до 15 т (машины МТУ-15, МТУ-15-1, МТУ-15-1С) и до 18 т (машины МТУ-18, МТУ-18-1, МТУ-18С) к концу обкатки.

5.5 При температуре окружающего воздуха ниже плюс  $15^{\circ}\text{C}$  перед загрузкой машины необходимо прогреть гидросистему на минимальных холостых оборотах двигателя трактора, включив привод конвейера.

**ВНИМАНИЕ!**

5.6 Во избежание пробуксовки трактора при движении по полю во время внесения удобрений включить передний мост.

5.7 Во избежание срезания болта предохранительной муфты на карданном валу включение ВОМ должно быть плавным. Регулировку плавности включения ВОМ обеспечить в соответствии с руководством по эксплуатации на трактор.

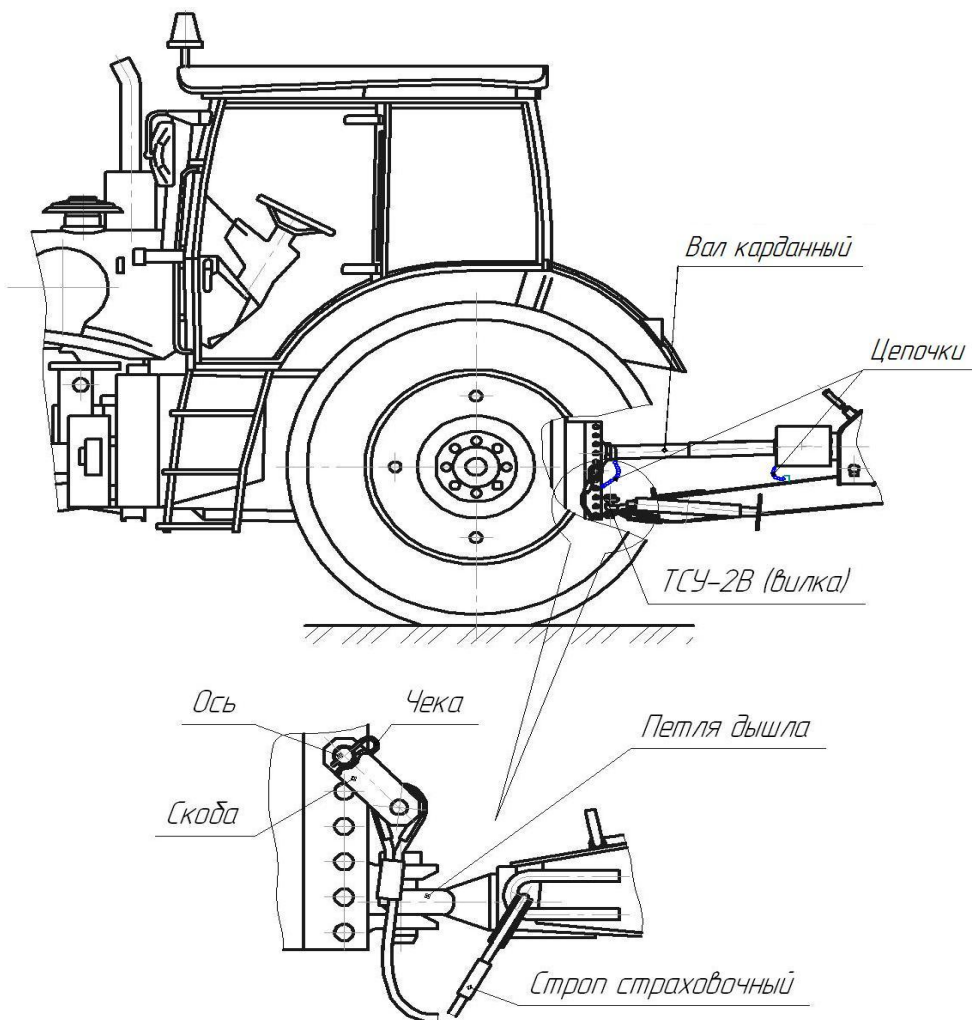
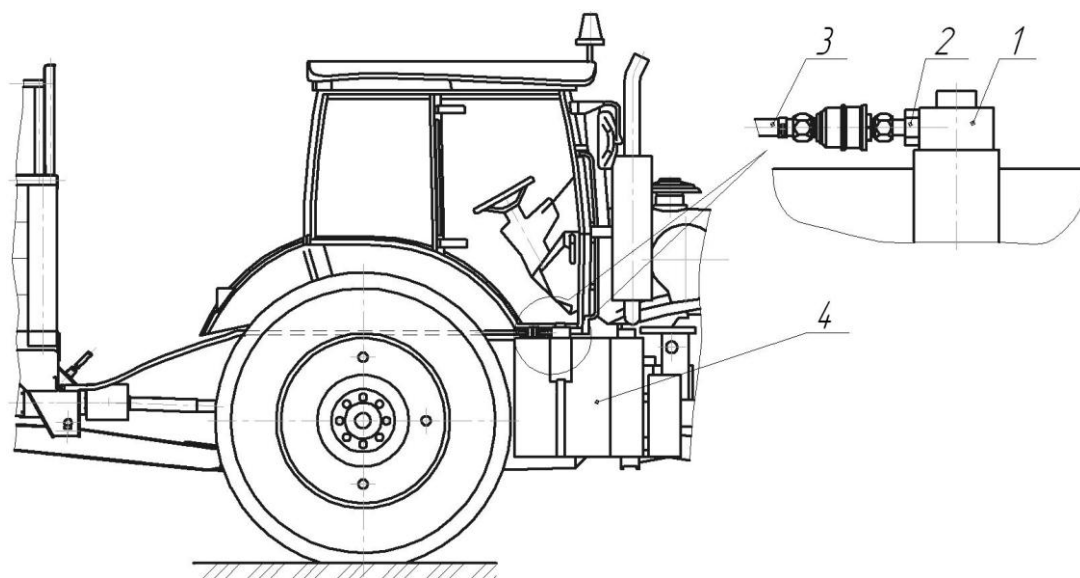


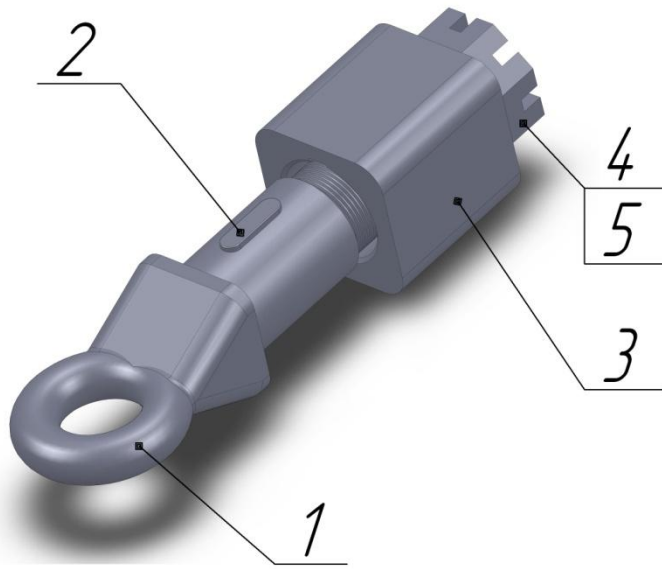
Рисунок 5.1 – Схема агрегатирования машины с трактором за ТСУ-2В



1 – крышка фильтра маслобака трактора; 2 – заглушка;  
3 – трубопровод дренажный; 4 – маслобак

Рисунок 5.2 – Установка трубопровода дренажного





1 – петля сцепная дышла; 2 – шпонка; 3 – сухарь; 4 – гайка; 5 – шплинт

Рисунок 5.3 – Установка шпонки для стопорения петли сцепной

## 6 Органы управления и приборы

6.1 Управление органами машины, кроме стояночного тормоза и регулирования скорости конвейера, осуществляется из кабины трактора.

6.2 Привод конвейера, открывание и закрывание заднего борта, осуществляется от гидросистемы трактора, и управление ими производится из кабины трактора.

6.3 Привод разбрасывателя осуществляется от ВОМ трактора. Включение и выключение ВОМ – из кабины трактора.

6.4 Пневмопривод тормозов машины подключен к пневмоприводу трактора и управляется совместно с тормозами трактора.

6.5 Управление стояночным тормозом производится с помощью рукоятки привода, расположенного на раме.

6.6 Регулирование скорости конвейера осуществляется поворотом лимба регулятора, расположенного с правой стороны машины впереди. Для уменьшения скорости конвейера, лимб поворачивается против часовой стрелки.

## 7 Правила эксплуатации и регулировки

7.1 Провести подготовку машины согласно разделу 5.

7.2 Для использования машины в качестве разбрасывателя необходимо карданный вал соединить с ВОМ трактора и надежно зафиксировать вилку. Установить скорость перемещения конвейера в зависимости от необходимой дозы внесения ТООУ при помощи регулятора согласно таблице 3. Частота вращения коленчатого вала двигателя  $35 \text{ с}^{-1}$  ( $2100 \text{ мин}^{-1}$ ).

Таблица 3 – Скорость перемещения конвейера в зависимости от дозы внесения ТООУ

Параметр	Значение параметра для доз (т/га)					
	10	20	30	40	50	60
Скорость агрегата, км/ч	12	10	12	10	8	6,7
Частота вращения ведущего вала конвейера, $\text{с}^{-1}$ ( $\text{мин}^{-1}$ )	0,028 (1,66)	0,042 (2,51)	0,083 (5,0)	0,083 (5,0)	0,083 (5,0)	0,083 (5,0)
Скорость конвейера, м/с	0,0122	0,0185	0,0367	0,0367	0,0367	0,0367
Число оборотов лимба регулятора от правого крайнего (открытого) положения	2	3	4	5	6,5	8
Время разгрузки, с	426	280	142	142	142	142

Данные таблицы являются ориентировочными и действительны при номинальной подаче рабочей жидкости (50 л/мин).

При изменении параметров гидросистемы трактора и машины вследствие износа и изменения характеристик рабочей жидкости, дозы необходимо устанавливать опытным путем.

### 7.4 Содержание и порядок проведения регулировочных работ

7.4.1 Натяжение цепей конвейеров осуществить при помощи натяжных болтов и считать нормальным, если ведомые ветви конвейеров лежат на направляющих на длине от 2 до 2,5 м.

Перетяжка цепей конвейера вызывает ускоренный износ цепей и звездочек.

В процессе эксплуатации машины возможно вытягивание цепей и отрегулировать нормальное натяжение цепей не удастся. В этом случае цепи

необходимо укоротить, отрезая четное количество звеньев в месте соединения цепи соединительным звеном. Количество звеньев в каждой ветви конвейера должно быть попарно равным, а натяжение цепей одинаковым.

7.4.2 Регулировку подшипников ступиц колес проводить при появлении заметного осевого люфта (стук, виляние) колес в следующем порядке:

- отвернуть болты 1 (рисунок 7.2) и снять крышку 2 ступицы;
- отогнуть стопорную шайбу 4 и отвернуть наружную гайку 3;
- снять стопорную шайбу 4 и замочную шайбу 5;
- проверить легкость вращения колеса и в случае тугого вращения устранить причину;
- затянуть гайку 6, при этом необходимо одновременно с затяжкой поворачивать колесо в обоих направлениях до тугого вращения, тогда ролики подшипников правильно разместятся относительно колец;
- отпустить гайку 6 на 1/6 оборота и сильным толчком руки повернуть колесо так, чтобы оно сделало несколько оборотов. Колесо должно вращаться свободно без заметного осевого люфта;
- установить замочную 5 и стопорную 4 шайбы так, чтобы штифт гайки подшипника вошел в отверстие замочной шайбы 5;
- установить и затянуть наружную гайку 3;
- загнуть стопорную шайбу 4 на грани наружной гайки 3;
- установить прокладку 7 и крышку 2 ступицы;
- проверить правильность регулировки подшипников ступицы при движении, при этом температура нагрева ступицы не должна превышать  $60^{\circ}\text{C}$  (при проверке на ощупь рука не выдерживает длительного прикосновения). Если нагрев значительный, то необходима повторная регулировка.

7.4.3 В отрегулированных тормозах ход штока тормозных камер должен быть от 25 до 40 мм. При увеличении хода штока тормоза должны быть отрегулированы. При этом разница в ходе штока тормозных камер не должна превышать 8 мм. Колесо при этом в расторможенном состоянии должно проворачиваться от усилия руки.

При регулировке тормозов балансирной тележки стояночный тормоз должен быть расторможен.

Регулировку тормозов производить следующим образом:

- поднять домкратом колесо;
- проверить наличие осевого люфта подшипников колеса и, при необходимости отрегулировать подшипники колес;
- расстопорить ось червяка 5 (рисунок 7.3) рычага регулировочного 2, отвернув винт стопорный 4;
- завернуть червяк регулировочного рычага до упора, затем повернуть его в обратную сторону на 1/3–1/2 оборота, обеспечив ход штока тормозной камеры от 15 до 25 мм;
- застопорить ось червяка 5.

После регулировки тормозов проверить торможение всех колес.

В случае необходимости провести дополнительную регулировку.

7.4.4 Подгонку длины карданного вала осуществлять в следующем порядке (рисунок 7.4):

– раздвинуть карданный вал и половину с длинной защитной воронкой надеть на приводной вал машины, а другую на ВОМ трактора;

– установить машину в рабочее положение. Обе половины карданного вала расположить рядом друг с другом и проверить длину при прямом и повернутом положении трактора;

– учесть максимальную рабочую длину ( $L_2$ ). Следует стремиться к возможно большему перекрытию. Карданный вал во время работы допускается раздвигать лишь на расстояние равное половине перекрытия раздвижных профилей ( $L_1$ ) в сдвинутом состоянии ( $L$ ). В максимально сдвинутом положении половины карданного вала не должны упираться в друг друга. Должно еще оставаться свободное расстояние раздвижения ( $a$ ) = 40 мм;

– равномерно укоротить наружную и внутреннюю защитные трубы. Внутренний и наружный раздвижные профили укоротить на такую же длину что и защитные трубы;

– после обрезки следует закруглить кромки и тщательно убрать стружку.

**ВНИМАНИЕ!**

Во избежание попадания ГОУ на кабину трактора, при снижении уровня массы в кузове, необходимо опустить задний борт, так что бы нижний край его находился на уровне не выше середины верхнего шнека (рисунок 7.1).

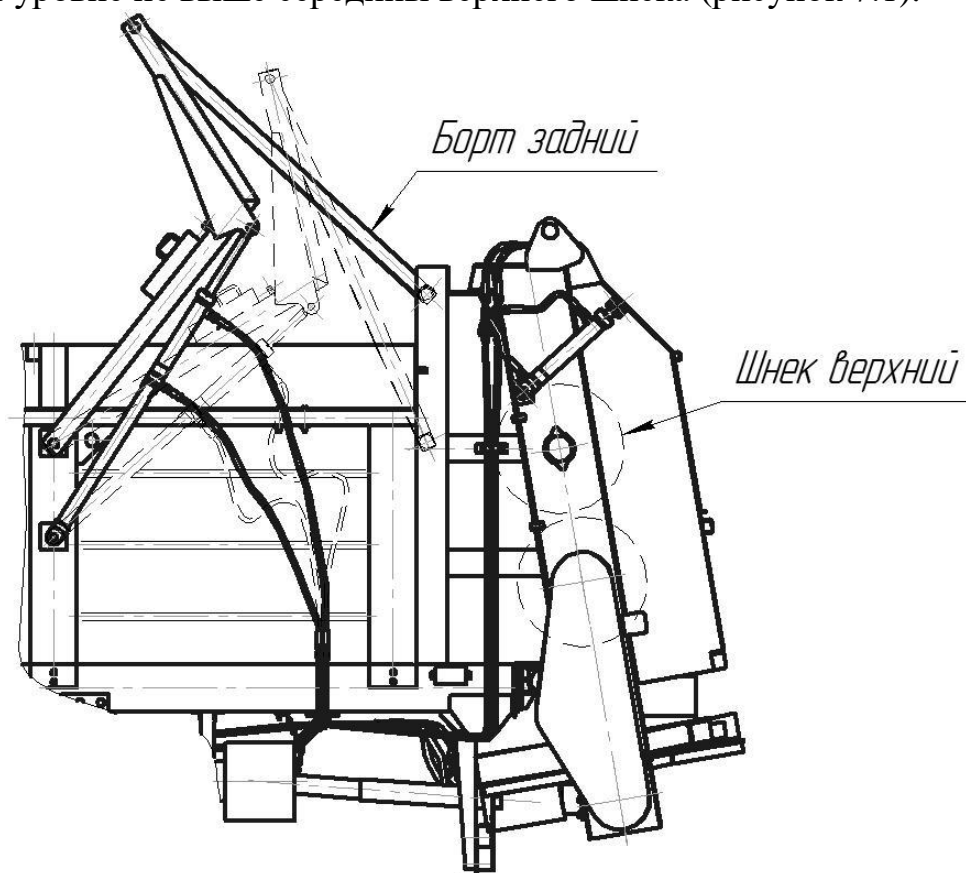
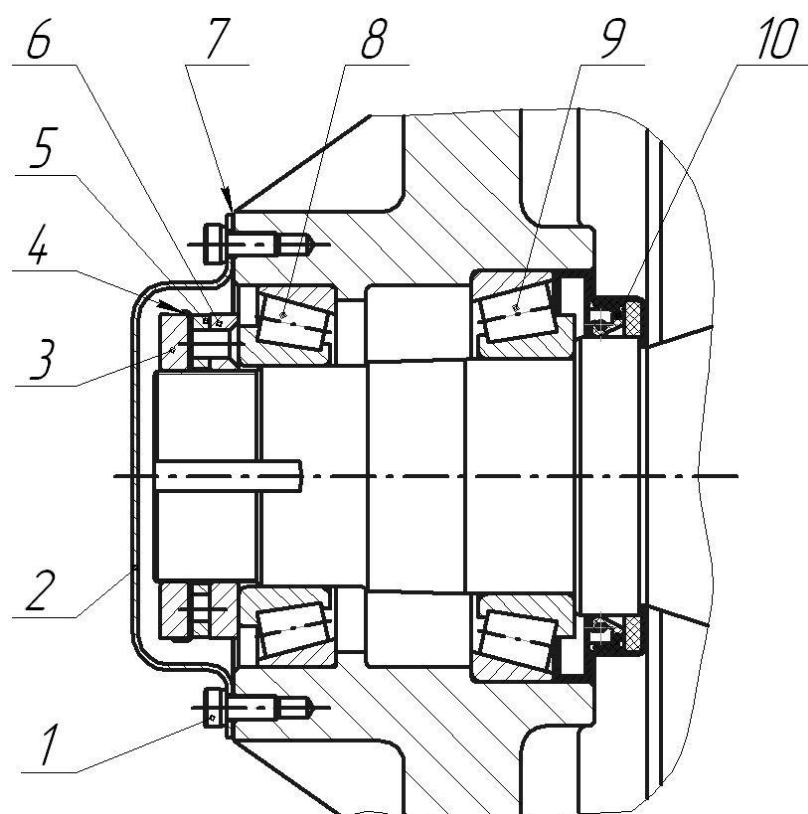
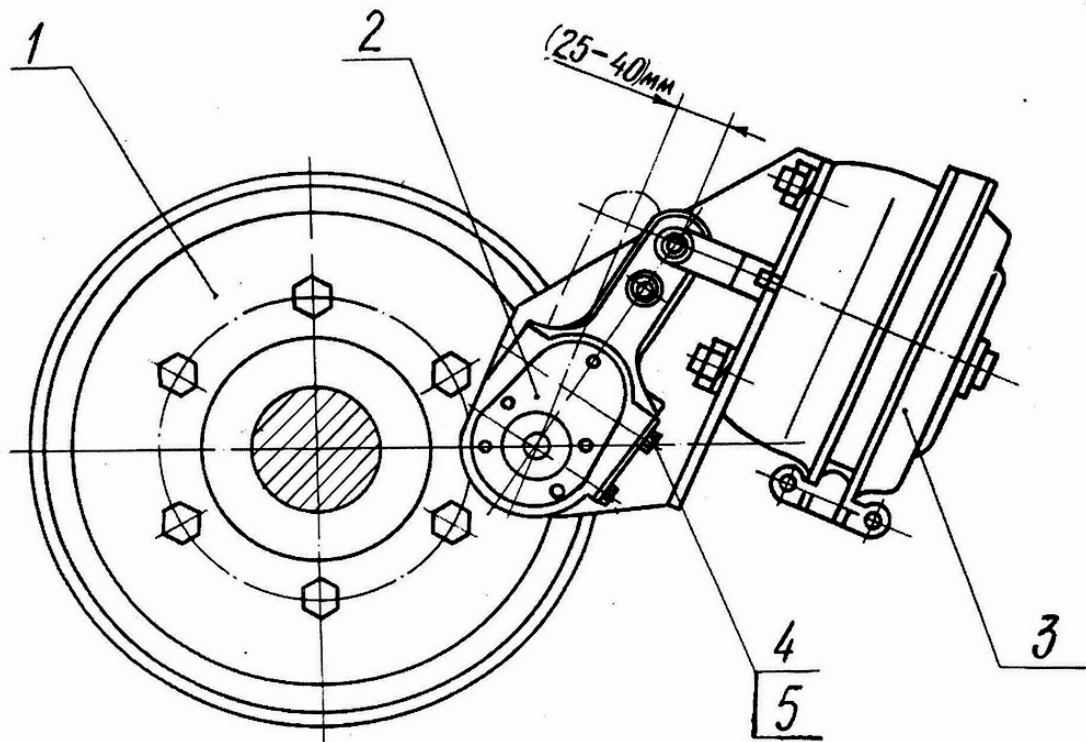


Рисунок 7.1 – Положение борта заднего, в зависимости от уровня ГОУ



1 – болт; 2 – крышка; 3 – наружная гайка; 4 – стопорная шайба;  
5 – замочная шайба; 6 – гайка; 7 – прокладка; 8, 9 – подшипники;  
10 – манжета

Рисунок 7.2 – Схема регулировки подшипников колес



1 – колесо в сборе; 2 – рычаг регулировочный; 3 – камера тормозная;  
4 – винт стопорный; 5 – ось червяка

Рисунок 7.3 – Схема регулировки тормозов

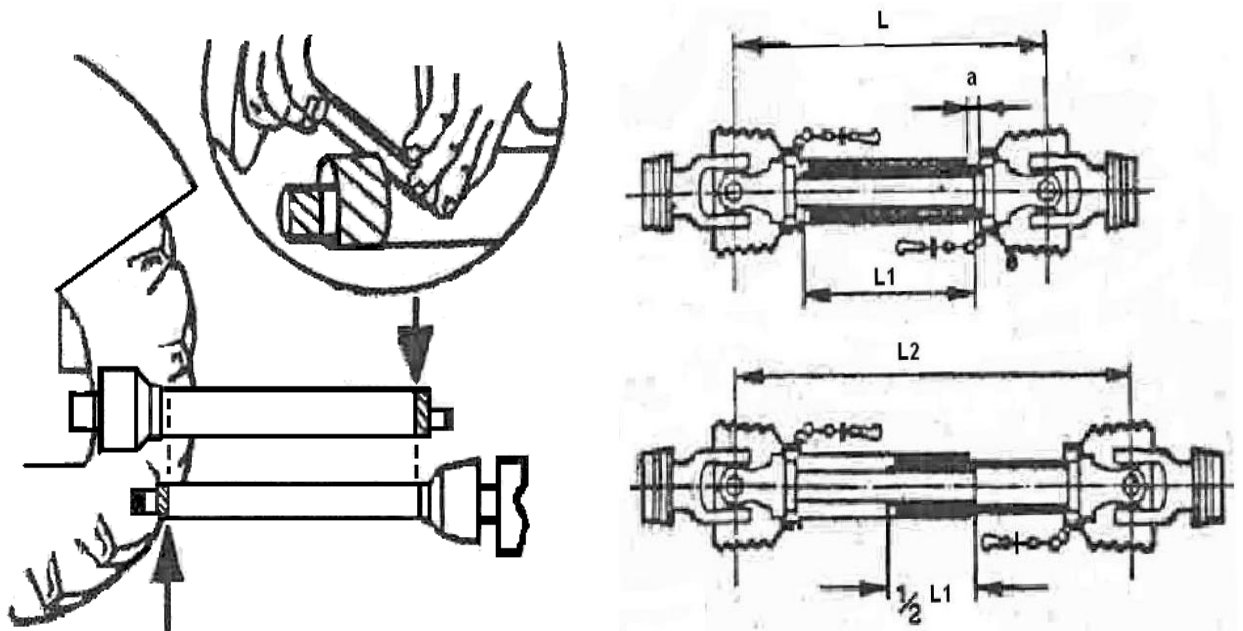


Рисунок 7.4 – Подгонка длины карданного вала

## 8 Техническое обслуживание

8.1 Виды и периодичность технического обслуживания (диагностирования) приведены в таблице 4.

Таблица 4 – Виды технического обслуживания

Вид технического обслуживания	Периодичность
1 Техническое обслуживание при подготовке к эксплуатационной обкатке	через 8–10 ч через 60 ч
2 Техническое обслуживание при эксплуатационной обкатке	
3 Техническое обслуживание по окончании эксплуатационной обкатки	
4 Ежемесянное техническое обслуживание (ЕТО)	
5 Первое техническое обслуживание (ТО–1)	
6 Техническое обслуживание перед началом сезона работы (ТО–Э)	
7 Техническое обслуживание при кратковременном хранении	
8 Техническое обслуживание при длительном хранении	

Допускается отклонение фактической периодичности (опережение или запаздывание) ТО–1 от установленной до 10 ч.

8.2 Содержание технического обслуживания при проведении эксплуатационной обкатки аналогично ЕТО.

Содержание технического обслуживания при окончании эксплуатационной обкатки аналогично ТО–1.

Содержание технического обслуживания перед началом сезона работы (ТО–Э) аналогично содержанию ТО–1.

8.3 Перечень работ, выполняемых по каждому виду технического обслуживания, приведен в таблице 5.



Таблица 5 – Перечень работ при техническом обслуживании

Содержание работ и методы их проведения	Технические требования	Приборы, инструмент, приспособления, материалы для выполнения работ
1	2	3
<u>Техническое обслуживание при подготовке к эксплуатационной обкатке</u>		
<p>1 Наружным осмотром проверить комплектность машины, техническое состояние и крепление колес, балансирной тележки, дышла, сцепной петли, бортов кузова, разбрасывателя, редукторов, опор трансмиссии. Ослабленные соединения подтянуть (Приложение Е)</p>	<p>Излом и прослабление креплений не допускается. Оси должны быть зашплинтованы. Перекос и изгиб скребков конвейеров не допускается</p>	<p>Инструмент комплекта ЗИП</p>
<p>2 Проверить натяжение цепей конвейера и приводных цепей разбрасывателя и, при необходимости, подтянуть</p>	<p>Эксплуатация ослабленных цепей не допускается</p>	<p>То же</p>
<p>3 Проверить уровень масла в редукторе и, при необходимости, долить</p>	<p>Уровень масла должен доходить до уровня заливного отверстия</p>	<p>Ключ 22x24 ГОСТ 2839-80</p>
<p>4 Проверить давление воздуха в шинах и, при необходимости, довести до нормы</p>	<p>Давление должно быть (0,20±0,01) МПа для МТУ-15, МТУ-15-1 и (0,26±0,01) МПа для МТУ-18, МТУ-18-1</p>	<p>Манометр шинный ГОСТ 9921-81</p>
<p>5 Проверить герметичность соединений пневматической и гидравлической систем</p>	<p>Утечка воздуха и масла в соединениях не допускается</p>	<p>Визуально и на слух. Комплект ЗИП</p>
<p>6 Проверить наличие смазки в подшипниках ступиц колес</p>	<p>Отсутствие смазки не допускается</p>	<p>Ключ 12x13 ГОСТ 2839-80</p>
<p>7 Проверить люфт колес. При наличии люфта отрегулировать подшипники ступиц согласно 7.4.2</p>	<p>Люфт колес не допускается</p>	<p>Ключ 12x13 ГОСТ 2839-80 Ключ трубчатый В 104 Н 129.00.808</p>

1	2	3
<p>8 Проверить работоспособность электрооборудования</p> <p>9 Проверить ход штоков тормозных камер и, при необходимости, отрегулировать согласно 7.4.3</p> <p>10 Проверить работоспособность пневмотормозов на ходу плавным нажатием на тормозную педаль трактора</p> <p>11 Слить конденсат из воздушного баллона пневмопривода тормозов</p> <p>12 Произвести смазку машины согласно схемам смазки рис. 8.1 или 8.1а и таблице 6</p>	<p>Приборы должны работать</p> <p>Ход штоков тормозных камер от 25 до 40 мм включительно</p> <p>Торможение машины должно нарастать плавно без толчков и рывков. Все колеса должны затормаживаться одновременно</p> <p>Наличие конденсата не допускается</p> <p>Отсутствие смазки не допускается</p>	<p>Визуально</p> <p>Линейка – 150 ГОСТ 427-75. Ключи 12х13, 17х19 ГОСТ 2839-80</p> <p>Ключи 12х13, 22х24 ГОСТ 2839-80</p>
<u>Ежесменное техническое обслуживание</u>		
<p>1 Очистить машину от грязи и остатков технологического материала. Валы конвейера и разбрасывающее устройство дополнительно очистить от намотанного шпагата</p> <p>2 Наружным осмотром проверить комплектность машины, техническое состояние и крепление колес, балансирной тележки, дышла, сцепной петли, страховочных тросов, бортов, разбрасывателя, редукторов</p> <p>3 Проверить натяжение цепей конвейера и при необходимости, подтянуть</p> <p>4 Проверить герметичность соединений пневматической и гидравлической систем. При необходимости затянуть прослабленные места</p> <p>5 Проверить работоспособность пневмопривода тормозов на ходу плавным нажатием на тормозную педаль трактора</p>	<p>Наличие пыли, грязи, остатков технологического материала и шпагата не допускается</p> <p>Излом и прослабление креплений не допускается. Оси должны быть зашплинтованы</p> <p>Эксплуатация ослабленных цепей не допускается</p> <p>Утечка воздуха и масла не допускается</p> <p>Торможение машины должно нарастать плавно, без толчков и рывков, все колеса должны затормаживаться одновременно</p>	<p>Ветошь, чистик</p> <p>Инструмент комплекта ЗИП</p> <p>Ключ 22х24 ГОСТ 2839-80</p> <p>Визуально и на слух. Инструмент комплекта ЗИП</p>

1	2	3
<p>6 Проверить работоспособность электрооборудования</p> <p>7 По окончании работы в конце смены слить конденсат из воздушного баллона пневмопривода тормозов</p> <p>8 Очистить барабаны разбрасывающего устройства от остатков шпагата</p>	<p>Приборы освещения и сигнализации должны работать</p> <p>Наличие конденсата не допускается</p> <p>Наличие шпагата не допускается</p>	<p>Визуально</p> <p>Визуально</p>
<b>Первое техническое обслуживание ТО–1</b>		
<p>1 Очистить машину от грязи и остатков технологического материала</p> <p>2 Выполнить все операции ЕТО</p> <p>3 Проверить ход штока тормозных камер и, при необходимости, отрегулировать согласно 7.4.3</p> <p>4 Проверить натяжение цепей конвейера и при необходимости, подтянуть</p> <p>5 Проверить давление воздуха в шинах и, при необходимости, довести до нормы</p> <p>6 Проверить люфт колес. При наличии люфта отрегулировать подшипники ступиц согласно 7.4.2</p> <p>7 Произвести смазку машины согласно схеме смазки рисунок 8.1 и таблице 6</p> <p>8 При переходе на осенне-зимнюю и весенне-летнюю эксплуатацию продуть сжатым воздухом фильтрующий элемент магистрального фильтра пневмопривода тормозов</p> <p>9 После срабатывания индикатора загрязненности фильтра гидропривода отвернуть стакан (при давлении 0) и</p>	<p>Ход штоков тормозных камер от 25 до 40 мм включительно</p> <p>Эксплуатация ослабленных цепей не допускается</p> <p>Давление должно быть (0,20±0,01) МПа для МТУ-15, МТУ-15-1 и (0,26±0,01) МПа для МТУ-18, МТУ-18-1</p> <p>Люфт колес не допускается</p> <p>Отсутствие смазки не допускается</p> <p>Работа при загрязненном фильтре не допускается</p>	<p>Инструмент комплекта ЗИП Линейка – 150 ГОСТ 427-75</p> <p>Ключ 22x24 ГОСТ 2839-80</p> <p>Манометр шинный ГОСТ 9921-81</p> <p>Ключ 12x13 ГОСТ 2839-80 Ключ трубчатый В 104 Н 129.00.808 Ключи 12x13, 22x24 ГОСТ 2839-80</p> <p>Комплект ЗИП</p>



1	2	3
заменить фильтрующий элемент		
<u>Техническое обслуживание при кратковременном хранении</u> 1 При подготовке к хранению		
<p>1 Очистить машину от грязи и остатков технологического материала. Восстановить поврежденную окраску</p> <p>2 Доставить машину на закрепленное место хранения</p> <p>3 Смазать антикоррозионной смазкой шлицевые поверхности карданной передачи, цепные передачи, цепные муфты и резьбовые поверхности регулировочных механизмов</p> <p>4 Установить машину комплектно без снятия с нее сборочных единиц и деталей</p> <p>5 Проверить давление воздуха в шинах и, при необходимости, довести до нормы</p>	<p>Давление должно быть (0,20±0,01) МПа для МТУ-15, МТУ-15-1 и (0,26±0,01) МПа для МТУ-18, МТУ-18-1</p>	<p>Шкурка 02 600x30УГ63С 40-Н/25-ПСФЖ ГОСТ13344-79 Уайт-спирит ГОСТ 3134-78 Эмаль АС-182 ГОСТ 19024-79</p> <p>Смазка ПВК ГОСТ 19537-83 или солидол С ГОСТ 4366-76 или масло консервационное БЕЛАКОР ТУ РБ 600125053.020-2004</p> <p>Манометр шинный ГОСТ 9921-81</p>
II При снятии с хранения		
<p>1 Удалить консервационную смазку</p> <p>2 Выполнить все операции технического обслуживания ТО-1</p>		<p>Уайт-спирит ГОСТ 3134-78 Ветошь обтирочная</p>
<u>Техническое обслуживание при длительном хранении</u> I При подготовке к хранению		
<p>1 Очистить машину от грязи и остатков технологического материала</p> <p>2 Доставить машину на закрепленное место хранения</p>		

1	2	3
<p>3 Восстановить поврежденную окраску</p> <p>4 Смазать антикоррозионной смазкой шлицевые поверхности карданного вала, цепные муфты, резьбовые поверхности регулировочных механизмов, звездочки</p> <p>5 Снять карданную передачу и передать для хранения на склад</p> <p>6 Снять и промыть рукава высокого давления и гибкие шланги тормозной системы в теплой воде, просушить и хранить в закрытом помещении. Отверстия рукавов, трубопроводов, гидроцилиндров заглушить заглушками</p> <p>7 Снять электрооборудование и хранить в сухом помещении</p> <p>8 Снять втулочно-роликовые цепи. Промыть лабomidом или проварить в течении 20 мин в горячем масле от 80 °С до 90 °С</p> <p>9 Покрыть битумом рабочие поверхности измельчающего и разбрасывающих барабанов, цепи и скребки конвейера</p> <p>10 Установить машину на подставки (рисунок 10.1), понизив избыточное давление в шинах до 0,1 МПа</p>	<p>Хранить в помещении на расстоянии не менее 1м от теплоизлучающих приборов, не допускать попадания на рукава ультрафиолетовых лучей</p> <p>Просвет между шинами и опорной поверхностью</p>	<p>Шкурка 02 600x30 УГ63С 40-Н/25-ПСФЖ ГОСТ 13344-79 Уайт-спирит ГОСТ 3134-78 Эмаль АС-182 ГОСТ 19024-79</p> <p>Смазка ПВК ГОСТ 19537-83 или солидол С ГОСТ 4366-76, или масло БЕЛАКОР ТУ РБ 600125053.020-2004</p> <p>Комплект ЗИП</p> <p>Ключ 10x12 ГОСТ 2839-80 Отвертка ГОСТ 17199-88</p> <p>Битум нефтяной строительный БН 70/30 или БН 90/100 ГОСТ 6617-76</p>

1	2	3	
11 Покрыть поверхности шин, рукава высокого давления гидросистемы и шланги пневмосистемы защитным микровосковым составом	должен быть не менее 80 мм	Микровосковой состав на водной основе ЗВД-13	
<b>II В период хранения</b>			
1 Проверить правильность установки машины на подставках	Перекосы не допускаются	Визуально	
2 Проверить комплектность машины с учетом снятых составных частей		То же	
3 Проверить состояние антикоррозионных покрытий (наличие защитной смазки, отсутствие коррозии)	Отсутствие покрытий не допускается	--/--	
4 Проверить надежность герметизации пневмогидросистемы (состояние заглушек и плотность их прилегания)	Отсутствие заглушек не допускается	--/--	
<b>III При снятии с хранения</b>			
1 Произвести подкачку шин воздухом	Давление должно быть (0,20±0,01) МПа для МТУ-15, МТУ-15-1 и (0,26±0,01) МПа для МТУ-18, МТУ-18-1	Манометр шинный ГОСТ 9921-81	
2 Снять машину с подставок		Уайт-спирит ГОСТ 3134-78. Ветошь обтирочная	
3 Удалить консервационную смазку			
4 Снять герметизирующие заглушки			
5 Установить на машину снятые узлы и детали			Комплект ЗИП
6 Выполнить все операции технического обслуживания ТО-1			

8.4 При проведении технического обслуживания и при снятии с хранения произвести смазку машины в соответствии со схемой (рисунок 8.1) и таблицей 6.

Таблица 6 – Карта смазки

Номер позиции на схеме смазки	Наименование точек смазки	Кол. точек смазки	Наименование и обозначение марок ГСМ		Масса ГСМ, заправляемых в изделие, кг	Периодичность смазки (пополнения) ГСМ	
			основные	дублирующие		основные	дублирующие
1	2	3	4	5	6	7	8
1	Червячная пара регулировочного рычага	4	Литол-24 ГОСТ 21150-87	Солидол ГОСТ 4366-76 или ГОСТ 1033-79	0,08	два раза в сезон	через 60 ч
2	Кронштейн со втулками разжимного кулака	4	Литол-24 ГОСТ 21150-87	Солидол ГОСТ 4366-76 или ГОСТ 1033-79	0,1	то же	то же
3	Ступица колеса	4	Литол-24 ГОСТ 21150-87	Солидол ГОСТ 4366-76 или ГОСТ 1033-79	1,2	один раз в сезон или при ремонте	через 120 ч
4, 9, 10	Корпус подшипника	7	Литол-24 ГОСТ 21150-87	Солидол ГОСТ 4366-76 или ГОСТ 1033-79	0,1	два раза в сезон	через 60 ч
5	Муфта обгонная вала карданного*	1	Литол-24 ГОСТ 21150-87	Солидол ГОСТ 4366-76 или ГОСТ 1033-79	0,015	через 50 ч	через 25 ч
6	Редуктор	1	ТАп-15В ГОСТ 23652-79	ТСП-15К ГОСТ 23652-79	5,5	один раз в два года или при ремонте	
7	Цепь втулочно-роликовая	2	Литол-24 ГОСТ 21150-87	Солидол ГОСТ 4366-76 или ГОСТ 1033-79	0,4	один раз в сезон	через 60 ч
8	Редуктор	1	ТАп-15В ГОСТ 23652-79	ТСП-15К ГОСТ 23652-79	14,5	один раз в два года или при ремонте	
11	Ось балансирной тележки	4	Литол-24 ГОСТ 21150-87	Солидол ГОСТ 4366-76 или ГОСТ 1033-79	0,2	через 120 ч	через 60 ч



1	2	3	4	5	6	7	8
12	Муфта цепная	2	Литол-24 ГОСТ 21150-87	Солидол ГОСТ 4366-76 или ГОСТ 1033-79	0,2	один раз в сезон	через 120 ч
13	Ведомая звездочка конвейера	4	Литол-24 ГОСТ 21150-87	Солидол ГОСТ 4366-76 или ГОСТ 1033-79	0,05	один раз в сезон	то же
14	Болт натяжения конвейера	4	Литол-24 ГОСТ 21150-87	Солидол ГОСТ 4366-76 или ГОСТ 1033-79	0,05	через 120 ч	через 60 ч
15	Опора регулируемая	1	Литол-24 ГОСТ 21150-87	Солидол ГОСТ 4366-76 или ГОСТ 1033-79	0,05	то же	то же
16	Вал карданный*: - шлицы	2	Литол-24 ГОСТ 21150-87	Солидол ГОСТ 4366-76 или ГОСТ 1033-79	0,1	два раза в сезон	через 60 ч
17	- шарнир	4	Литол-24 ГОСТ 21150-87	Солидол ГОСТ 4366-76 или ГОСТ 1033-79	0,014	то же	то же
18	- подшипник скольжения ограждений	4	Литол-24 ГОСТ 21150-87	Солидол ГОСТ 4366-76 или ГОСТ 1033-79	0,014	через 16 ч	через 8 ч
19	- муфта предохранительная	1	Литол-24 ГОСТ 21150-87	Солидол ГОСТ 4366-76 или ГОСТ 1033-79	0,014	два раза в сезон	через 60 ч
20	Привод стояночного тормоза	1	Литол-24 ГОСТ 21150-87	Солидол ГОСТ 4366-76 или ГОСТ 1033-79	0,05	один раз в сезон	через 120 ч
	Гидросистема	1	Масло, используемое в гидросистеме трактора			при необходимости	
	Консервация		Защитные материалы согласно ГОСТ 7751-2009	Масло консервационное БЕЛАКОР ТУ РБ 600125053.020-2004		при постановке на хранение	

\* При наличии “Руководства по эксплуатации” или таблички на карданном валу соблюдать установленные в них нормы и периодичность смазки

8.5 Порядок проведения работ по использованию запасных частей и комплекта принадлежностей, входящих в ЗИП

8.5.1 При разрыве звена цепи конвейера, разорванное звено заменить скобой 1, закрепить на ней планку 2 гайками 3 и шайбами 4 (рисунок 8.2).

8.5.2 При обрыве втулочно-роликовой цепи привода разбрасывателя или транспортера, оборванное звено цепи заменить соединительным звеном.

8.5.3 При срезании болта 2 предохранительной муфты карданной передачи (рисунок 8.3), необходимо заглушить двигатель трактора и удалить посторонние предметы из разбрасывателя вручную. Заменить болт срезной 2.

8.5.4 Для устранения течи жидкости между корпусом гидроцилиндра и ввертным штуцером, заменить резиновое уплотнительное кольцо.

8.5.5 При срабатывании индикатора загрязненности фильтра (звуковой сигнал или вхождение визуального указателя в желтую зону шкалы фильтра) после выключения гидропривода и падения давления до «0» отвернуть стакан и заменить фильтрующий элемент. Вхождение указателя в красную зону шкалы свидетельствует об аварийном режиме работы.

8.5.6 При ремонте требующем снятия редуктора привода конвейера, необходимо выполнить следующие действия (рисунок 8.4):

- открутить болты 1 крепления редуктора к кузову;
- открутить болт 2 крепления редуктора к ведущему валу и снять шайбу 3;
- в редуктор вставить шайбу 4, упор 5 и застопорить кольцом 6 находящимися в комплекте инструмента и принадлежностей;
- вкручивая болт специальный 7 в упор 5 снять редуктор.

8.5.7 Установку фиксаторов при поднятом заднем борту производить в условиях мастерских используя переносную штатную лестницу.

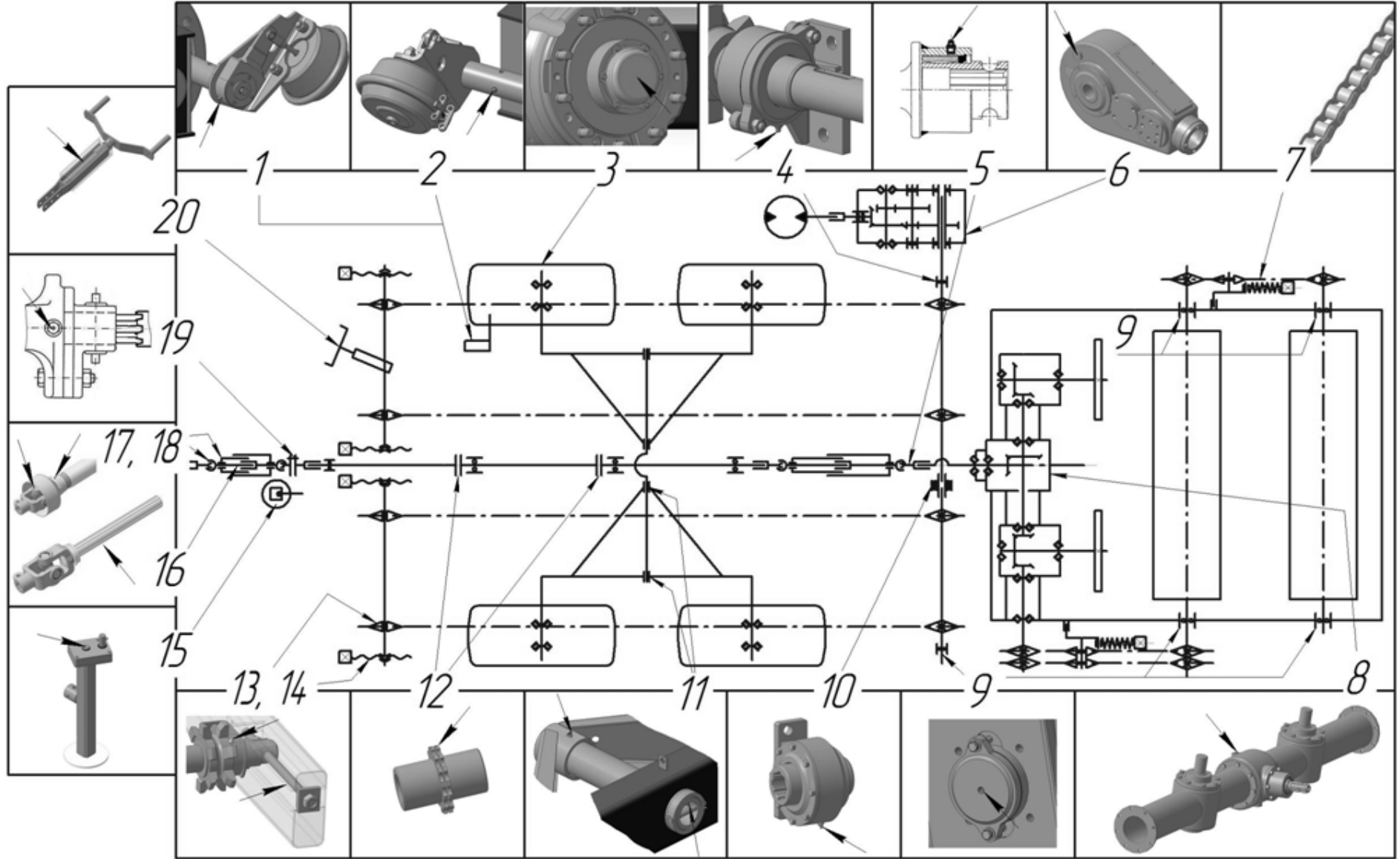


Рисунок 8.1 – Схема смазки (машина с разбрасывателем с двумя горизонтальными барабанами)

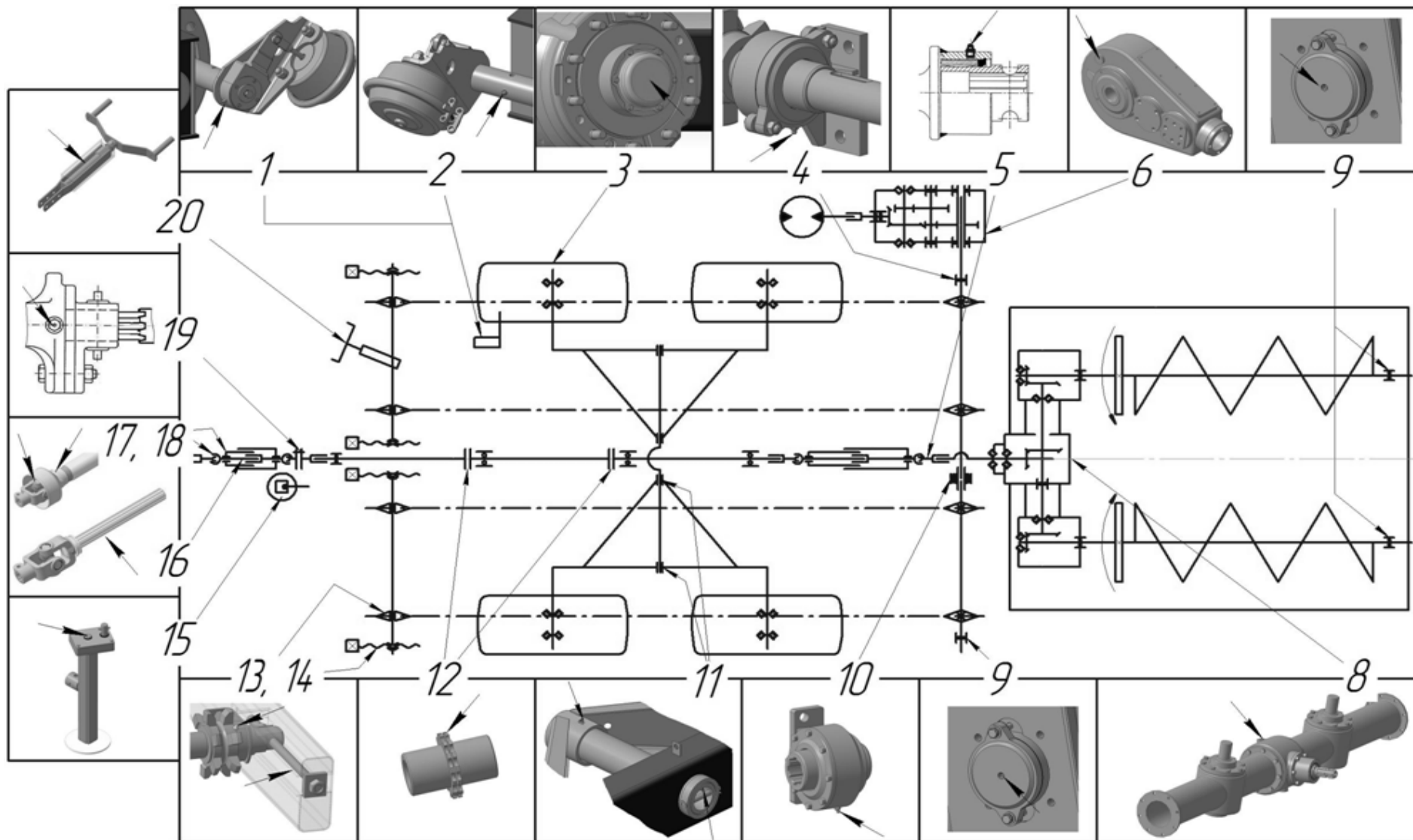
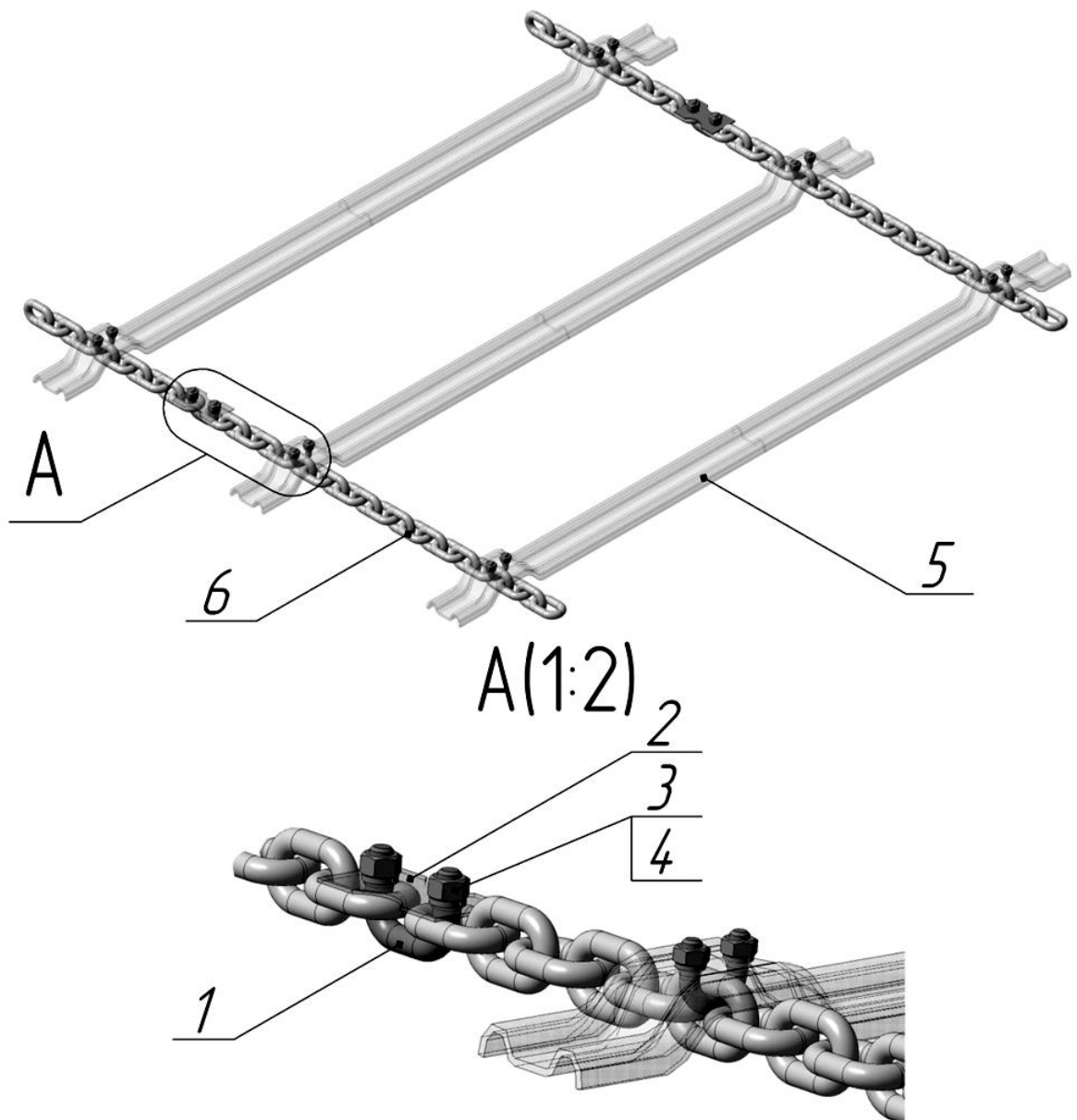
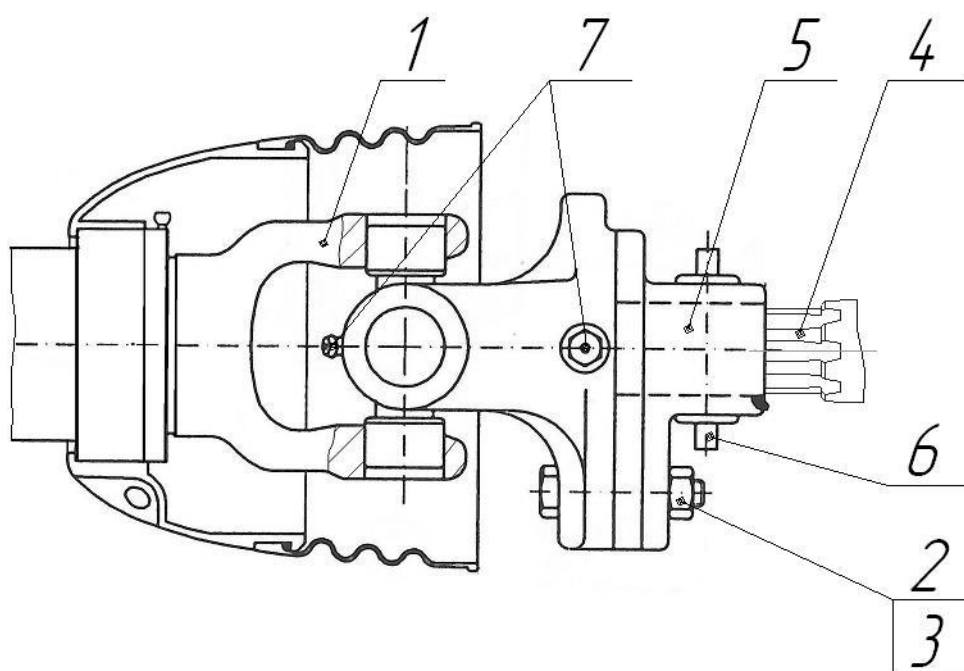


Рисунок 8.1а – Схема смазки (машина с разбрасывателем с двумя вертикальными барабанами)



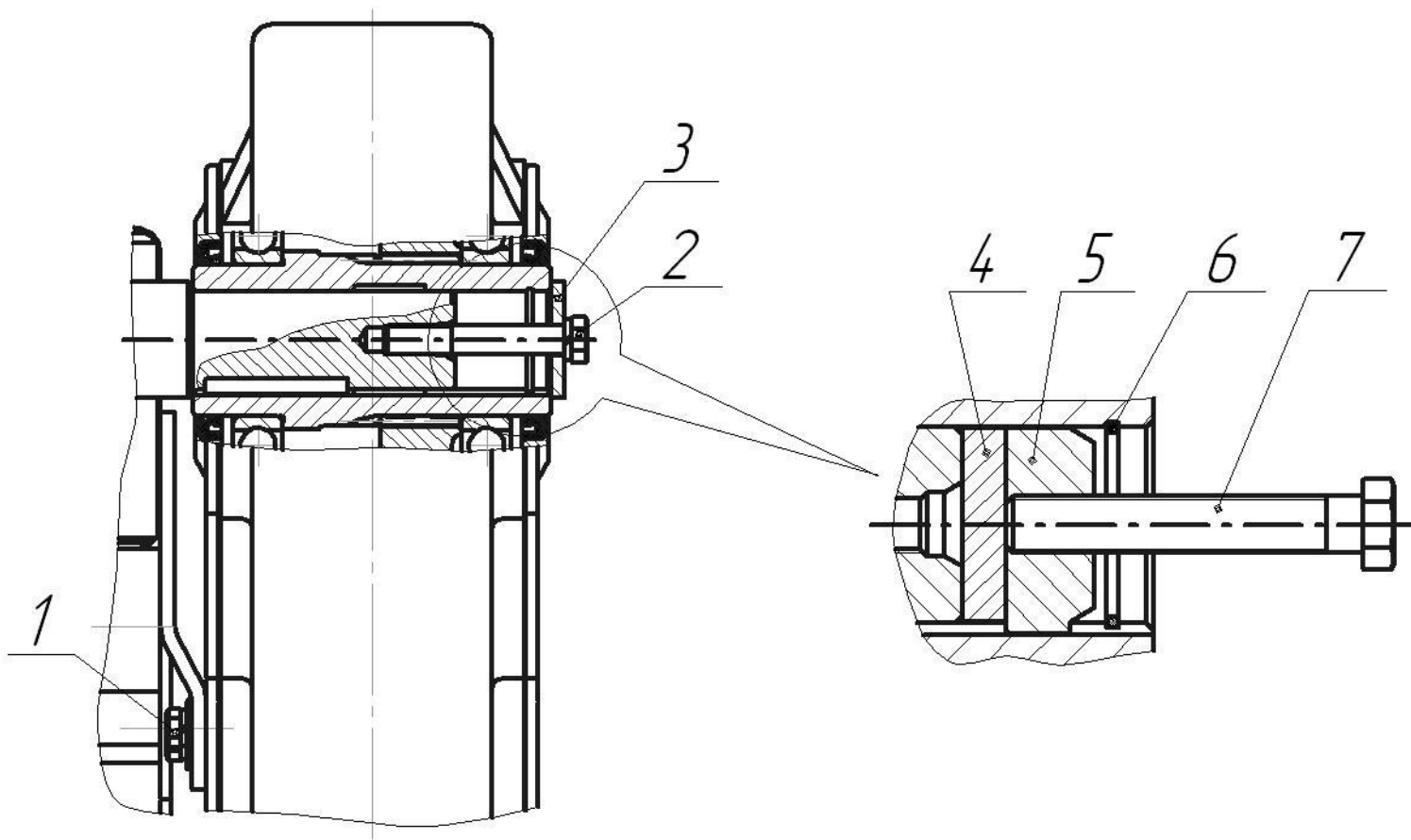
1 – скоба; 2 – планка; 3 – гайка; 4 – шайба; 5 – скребок; 6 – цепь

Рисунок 8.2 – Конвейер



1 – шарнир передачи карданной; 2 – болт срезной; 3 – гайка;  
4 – вал приема мощности; 5 – полумуфта; 6 – стопор; 7 – масленка

Рисунок 8.3 – Предохранительная муфта карданного вала



1, 2 – болты; 3, 4 – шайба; 5 – упор; 6 – кольцо; 7 – болт специальный

Рисунок 8.4 – Снятие бокового редуктора привода конвейера

## 9 Перечень возможных неисправностей, указания по их устранению

9.1 Перечень возможных неисправностей машины и указания по их устранению изложены в таблице 7.

Таблица 7.1 – Возможные неисправности и указания по их устранению

Описание последствий отказов и повреждений	Возможная причина	Указание по способам обнаружения отказов и повреждений сборочной единицы (детали) и их последствий	Указание по устранению последствий отказов и повреждений и их последствий
1	2	3	4
1 Заклинивание разбрасывателя и срабатывание предохранительной муфты	Попадание посторонних предметов в разбрасыватель	Визуально	1 Удалить посторонние предметы, застрявшие между барабанами и конвейером 2 Удалить срезанные болты карданного вала и установить новые (см.8.5.3)
2 Барабаны разбрасывающего устройства не вращаются при включенном ВОМ трактора	Поломка редукторной балки разбрасывателя		Заменить редукторную балку
3 Не работает конвейер	1 Выход из строя разрывных муфт 2 Неправильное расположение лимба регулятора 3 Разрыв цепи привода конвейера 4 Гидросистема трактора не развивает необходимого давления 5 Износ или неисправность гидромотора привода 6 Поломка редуктора	1 Проверить исправность разрывных муфт 2 Проверить положение лимба регулятора гидропривода конвейера 4 Проверить давление в гидросистеме трактора	1 Разрывные муфты заменить 2 Провернуть лимб регулятора до упора по часовой стрелке 3 Заменить цепь 4 Агрегатировать с трактором с исправной гидросистемой 5 Заменить гидромотор 6 Заменить редуктор
4 Задний борт не открывается	1 Выход из строя разрывных муфт 2 Гидросистема трактора не развивает необходимого давления	1 Проверить исправность разрывных муфт 2 Проверить давление в гидросистеме трактора	1 Разрывные муфты заменить 2 Агрегатировать с трактором с исправной гидросистемой





1	2	3	4
5 Не регулируется скорость конвейера при вращении лимба регулятора	Заедание золотника или втулки дросселя регулятора		Разобрать и промыть согласно паспорту на регулятор
6 Течь масла в гидросистеме	1 Слабая затяжка резьбовых соединений 2 Наличие трещин и других повреждений на рукавах высокого давления	1 Проверить затяжку резьбовых соединений 2 Визуально	1 Подтянуть соединения, заменить изношенные резиновые кольца, манжеты 2 Заменить поврежденные рукава высокого давления
7 Недостаточное торможение машины	1 Утечка воздуха 2 Разрегулирование тормозов	1 На слух определить место утечки 2 Визуально	1 Подтянуть соединение до устранения утечки 2 Отрегулировать тормоза (согласно 7.4.3)
8 Не работают фонари	1 Перегорели лампочки 2 Обрыв провода или плохой контакт	1 Визуально определить перегоревшую лампочку	1 Заменить перегоревшую лампочку 2 Устранить обрыв и зачистить контакт

9.2 Указания по ремонту машины у потребителя приведены в таблице 7.2.

Таблица 7.2 - Указания по ремонту

Характер отказа, внешнее проявление	Указание по ремонту
1 Трещины сварных швов и элементов конструкции	Трещины сварных швов заварить электродуговой сваркой Трещины основного металла конструкции заварить путем наложения накладок с размерами, превышающими размеры трещин на (20-30) мм
2 Подтекание рабочей жидкости в гидроприводе, разрывы рукавов высокого давления	Заменить рукава высокого давления, уплотнительные кольца в соединениях, манжеты в гидроцилиндрах или гидроцилиндры в сборе
3 Разрушение подшипников	Заменить на новые согласно перечню подшипников (приложение А)
4 Обрыв проводов электрооборудования	Соединить при помощи пайки с последующей изоляцией места пайки
5 Разрушение светосигнальных устройств	Заменить на аналогичные изделия
6 Износ сцепной петли более чем указано в разделе 4.7	Заменить на петлю, изготовленную на предприятии-изготовителе машины
7 Износ звездочек	Заменить звездочки
8 Разрушение цепи	Заменить цепь

9.3 Возможные ошибочные действия персонала и способ их устранения указаны в таблице 7.3.

Таблица 7.3 - Возможные ошибочные действия персонала и способы их устранения

Возможное ошибочное действия персонала	Описание последствий	Указание по устранению
1	2	3
1 Загрузка ТООУ с посторонними предметами (камни, куски дерева, металла и т.п.)	Заклинивание разбрасывателя и срабатывание предохранительной муфты	1 Восстановить нормальное положение цепных контуров привода барабанов 2 Удалить посторонние предметы, застрявшие между барабанами и конвейером 3 Удалить срезанные болты карданного вала и установить новые(см. 8.5.3)

1	2	3
---	---	---

<p>2 Отсоединение машины от трактора с грузом в задней части кузова</p> <p>3 Несоблюдение очередности операций при внесении ТОУ (см. 2.7)</p> <p>4 Загрузка ТОУ массой более допустимой грузоподъемности машины</p> <p>5 Несвоевременное техобслуживание и смазка машины в соответствии со схемой (рисунок 8.1) и таблицей 6</p>	<p>Опрокидывание машины</p> <p>1 Срабатывание предохранительной муфты</p> <p>2 Преждевременный износ рабочих поверхностей разбрасывателя</p> <p>1 Поломка ходовой системы</p> <p>2 Срез сцепной петли и деформация дышла</p> <p>Выход из строя соответствующих узлов машины</p>	<p>Произвести разгрузку машины</p> <p>1.1 Произвести замену болта предохранительной муфты на новый (см.8.5.3)</p> <p>1.2 Произвести разгрузку машины соблюдая очередность:</p> <ul style="list-style-type: none"> <li>-включить реверс конвейера чтобы отодвинуть массу от разбрасывателя</li> <li>-включить разбрасыватель</li> <li>-включить конвейер</li> </ul> <p>2 Соблюдать очередность загрузки и внесения ТОУ согласно 2.7</p> <p>1 Заменить ходовую систему на предприятии-изготовителе</p> <p>2 Заменить петлю сцепную и дышло на предприятии-изготовителе</p> <p>Замена поврежденных узлов машины</p>
--	---	--

## 9.4 Критерии предельных состояний машины

9.4.1 Критерием предельного состояния машины являются: трещины и деформация несущих элементов дышла, ходовой системы, рамы, сквозная коррозия элементов борта кузова, днища.

При достижении предельного состояния дальнейшая эксплуатация машины должна быть прекращена и принято потребителем решение об экономической целесообразности ремонта или списания.

## 10 Правила хранения и консервации

10.1 Правильное хранение машины обеспечивает ее сохранность, предупреждает разрушение и повреждение, способствует сокращению затрат на техническое обслуживание, ремонт и увеличивает срок службы.

При организации хранения и консервации необходимо строго соблюдать ГОСТ 7751-2009 «Техника, используемая в сельском хозяйстве. Правила хранения».

При постановке машины на хранение должно назначаться ответственное лицо (руководитель хозяйства или предприятия, в структурном подразделении лицо, назначенное приказом руководителя).

Машина, подготовленная к хранению, должна быть сдана механизатором и принята ответственным лицом.

Машина должна храниться в закрытом помещении или под навесом.

Допускается хранение машины на открытых оборудованных площадках при обязательном выполнении работ по консервации, герметизации и снятию составных частей, требующих складского хранения.

Подготовка машины к хранению производится сразу после окончания работ.

Машина может ставиться на межсменное, кратковременное или длительное хранение.

10.2 Межсменным считается хранение продолжительностью нерабочего периода до 10 дней.

На межсменное хранение машина ставится после проведения ежесменного технического обслуживания (ЕТО).

10.3 Кратковременным считается хранение продолжительностью нерабочего периода от 10 дней до двух месяцев.

Подготовку машины к кратковременному хранению производить в соответствии с требованиями таблицы 5.

10.4 Длительным считается хранение, если перерыв в использовании машины составляет более двух месяцев.

Подготовку машины к длительному хранению производить в соответствии с требованиями таблицы 5.

Для длительного хранения машина должна быть законсервирована согласно ГОСТ 7751-2009 и установлена на подставки в соответствии со схемой (рисунок 10.1). Консервацию машины производить согласно схеме консервации (рисунок 10.2).

Вариант защиты ВЗ-1 ГОСТ 9.014-78.

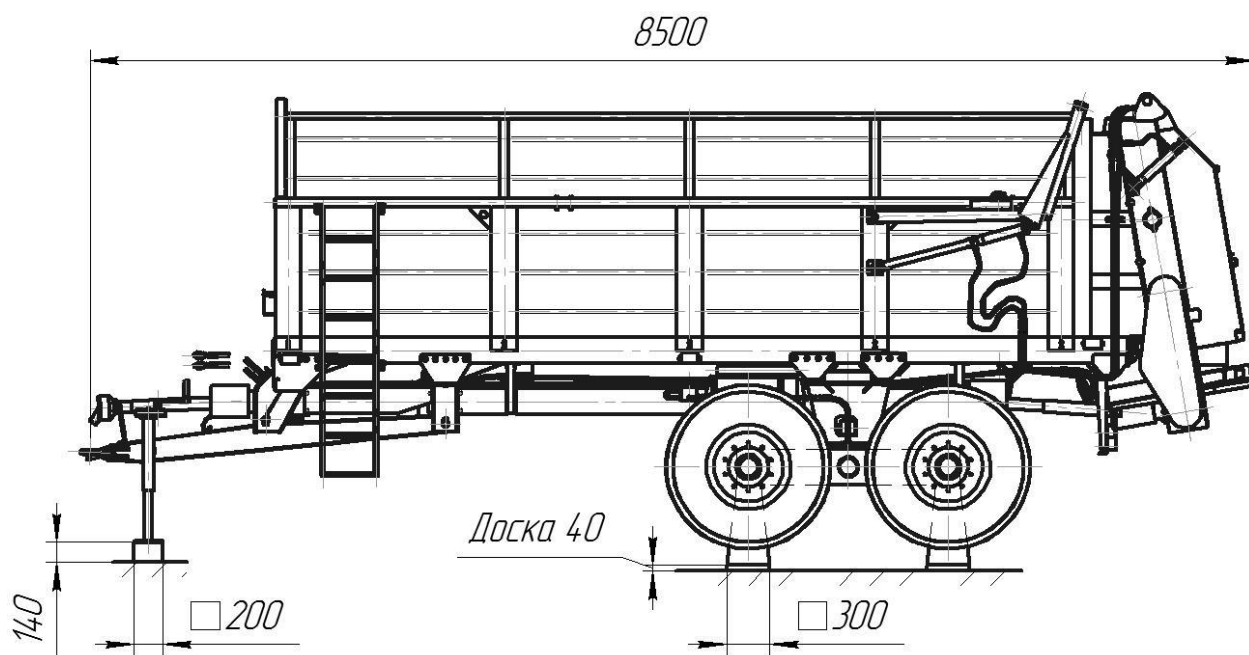
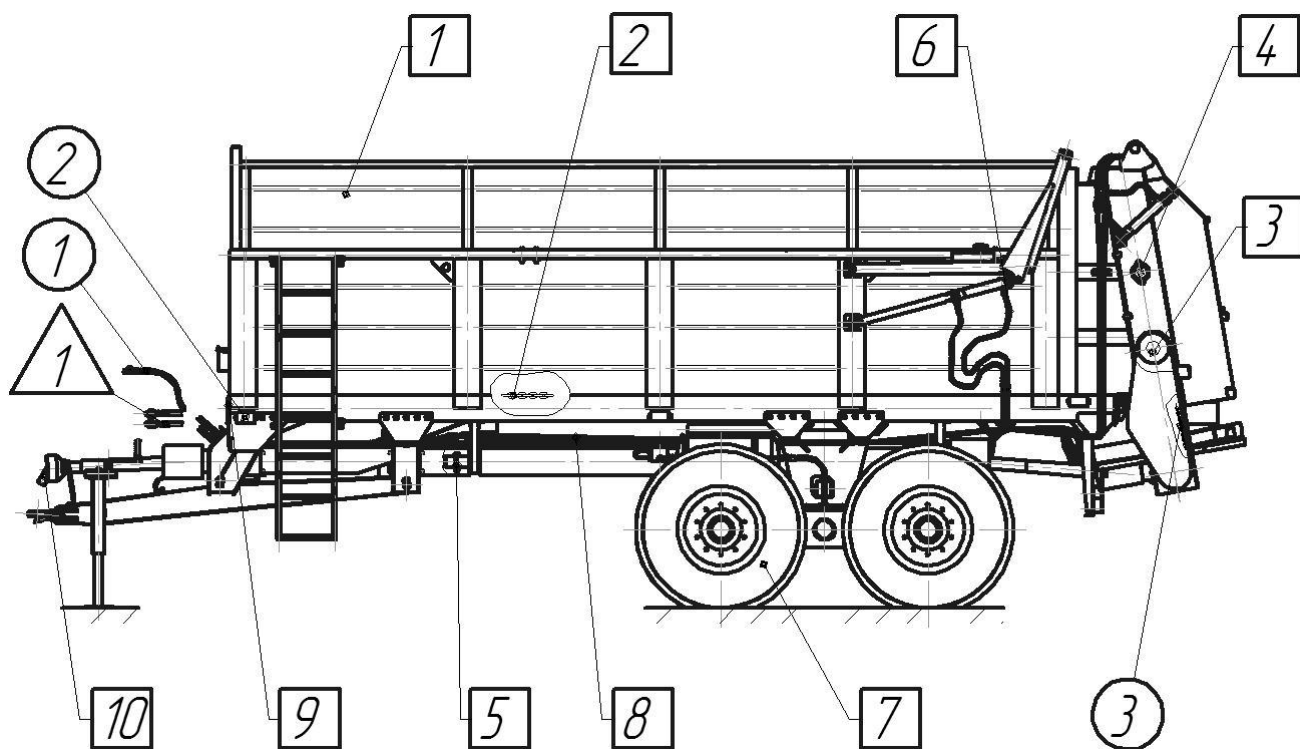


Рисунок 10.1 – Схема установки машины на хранение



○ – составные части, снимаемые для хранения на складе:

1 – передний гибкий шланг тормозной системы; 2 – электрооборудование;  
3 – цепи втулочно-роликовые

△ – составные части герметизируемые:

1 – трубопроводы тормозной и гидравлической системы

□ – составные части, покрываемые предохранительными составами:

1 – поврежденные участки наружных поверхностей машины; 2 – цепи и планки конвейера; 3 – звездочки цепных передач; 4 – измельчающие барабаны и разбрасывающие лопасти; 5 – цепные муфты; 6 – гибкие шланги тормозной и гидравлической систем; 7 – шины; 8 – трос стояночного тормоза; 9 – болты натяжения конвейера; 10 – шлицевые поверхности открытых концов валов и карданной передачи

Рисунок 10.2 – Схема консервации машины

## 11 Комплектность

11.1 Машина поставляется потребителю в собранном виде со снятыми составными частями, запасными частями, инструментом, технической документацией.

Комплектность машины согласно разделу "Комплектность" "Паспорта МТУ-15.00.00.000 ПС".

Допускается частичная разборка машины при транспортировании автотранспортом.



## 12 Транспортирование

12.1 Машина должна транспортироваться железнодорожным или автомобильным транспортом в соответствии с правилами перевозки грузов, действующих для этих видов транспорта.

На небольшие расстояния (до 100 км) допускается транспортирование в агрегате с тракторами тягового класса 5 и выше в соответствии с требованиями руководства по эксплуатации.

12.2 Погрузку и выгрузку машины рекомендуется производить грузоподъемными средствами с грузозахватными приспособлениями, исключающими повреждение машины согласно ГОСТ 12.3.002-75, ГОСТ 12.3.009-76.

Схема строповки машины показана на рисунке 12.1.

12.3 Крепление изделия на железнодорожной платформе производится в соответствии с "Техническими условиями погрузки и крепления грузов".

12.4 Условия транспортирования в части воздействия климатических факторов 7(Ж1) ГОСТ 15150-69. Условия транспортирования в части воздействия механических факторов С по ГОСТ 23170-78.

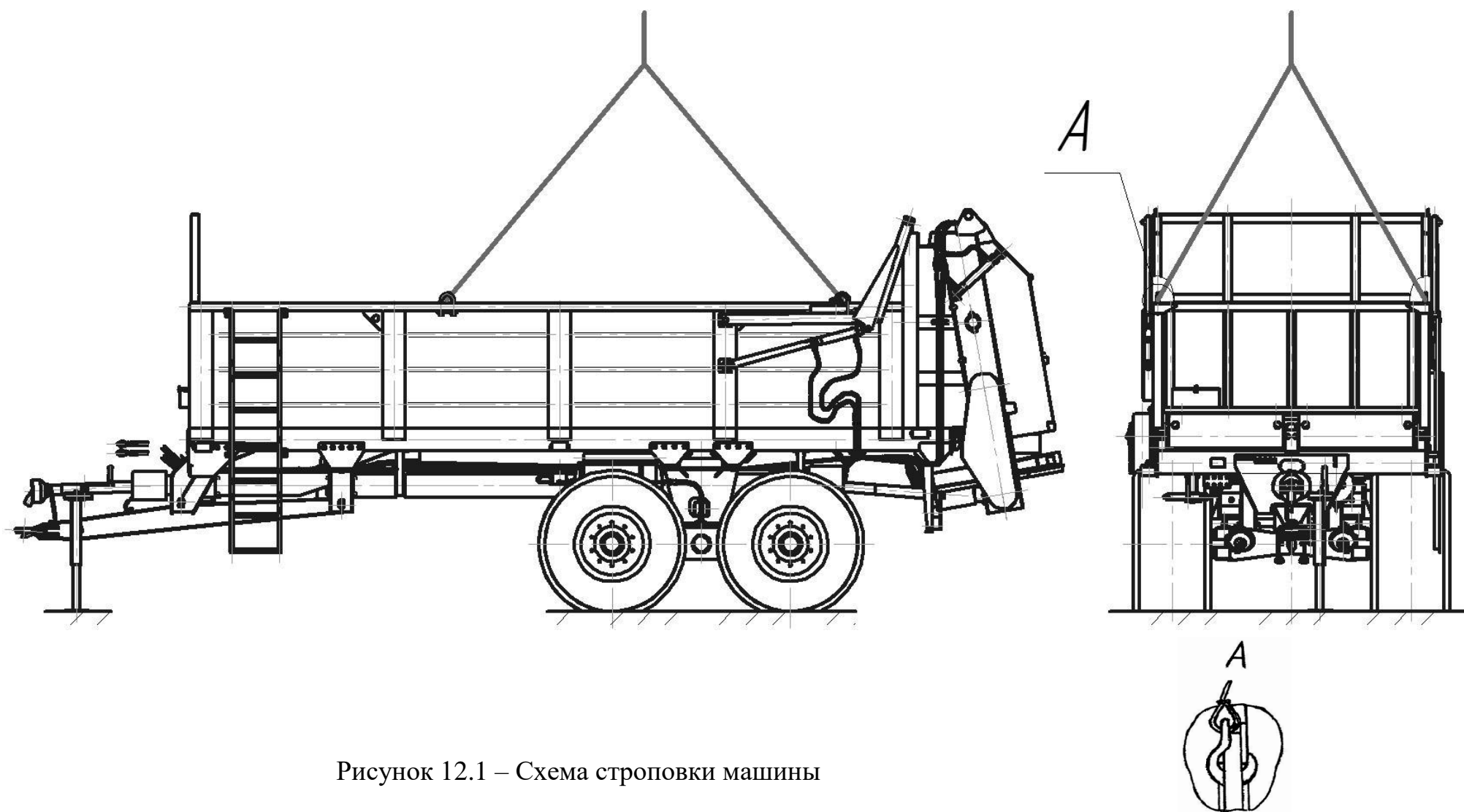


Рисунок 12.1 – Схема строповки машины

## 13 Утилизация

13.1 На выработавшую ресурс машину составляется акт на списание.

13.2 Списанная машина подлежит утилизации, которая проводится в следующей последовательности:

- слить масло из бака гидросистемы;
- разобрать изделие по узлам;
- произвести разборку узлов по деталям;
- отсортировать детали по группам: черный металл, цветной металл, резино-технические изделия;
- произвести дефектовку изделий;
- годные детали использовать для технологическо-ремонтных нужд, изношенные-на металлолом.

13.3 Детали и узлы списываются по решению комиссии и сдаются на металлолом.

13.4 При разборке машины необходимо соблюдать требования инструкций по технике безопасности при работе на ремонтном оборудовании.

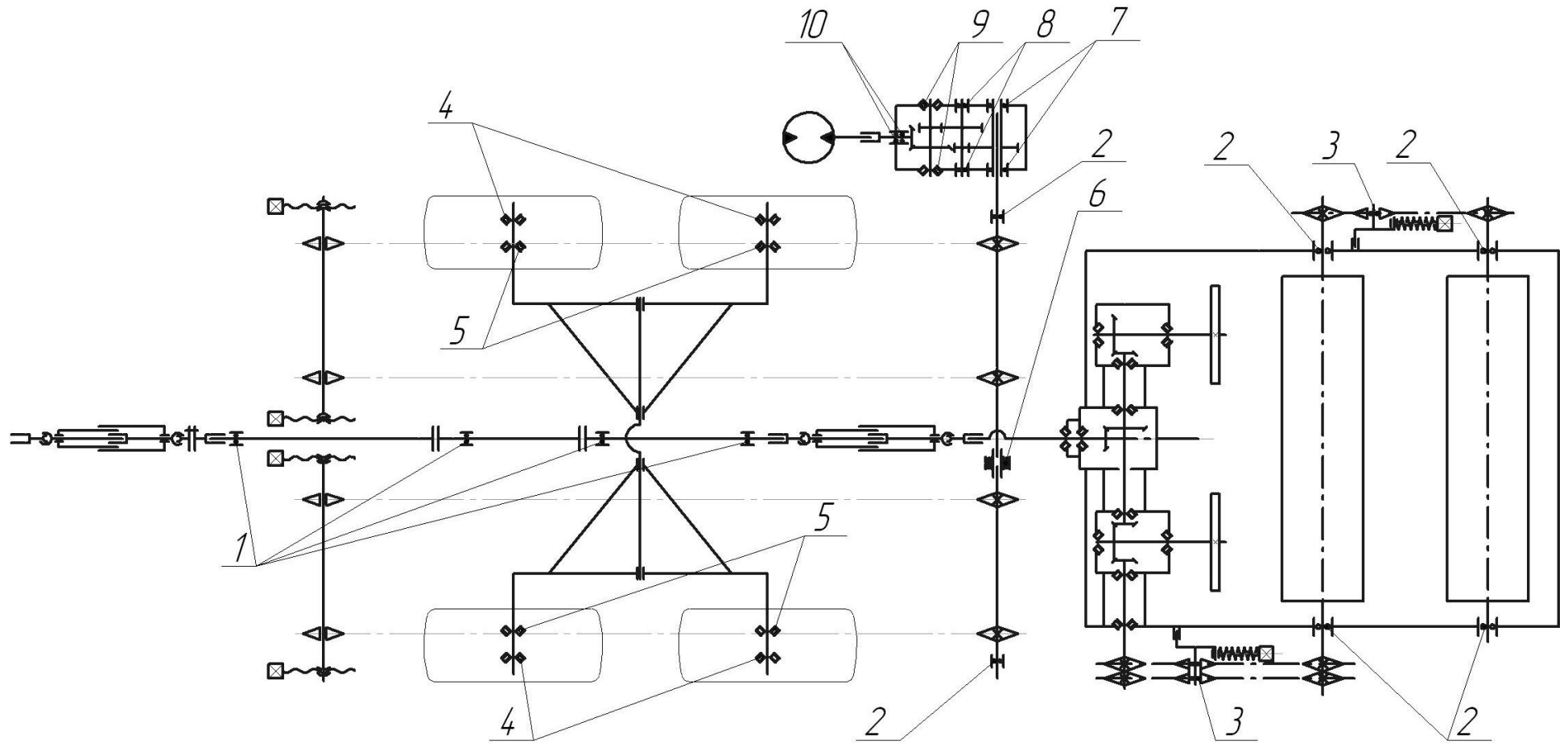
Приложение А  
(обязательное)  
Перечень подшипников качения

Таблица А.1

Номер позиции на схеме расположения подшипников	Тип подшипников	Место установки	Количество подшипников	
			на сборочную единицу	на изделие в целом
1	2	3	4	5
1	Подшипник шариковый радиальный однорядный с защитными шайбами 180209 ГОСТ 8882-75	Опора трансмиссии	1	4
2	Подшипник роликовый радиальный сферический двухрядный 53511 ГОСТ 24696-81	Ведущие валы конвейера, корпуса барабанов и вала привода барабанов	1	6
3	Подшипник шариковый радиальный с уплотнениями 180204 ГОСТ 8882-75	Звездочка натяжения цепи привода барабана.	1	1
		Звездочка натяжения цепи привода барабана	2	2
4	Подшипник роликовый конический однорядный повышенной грузоподъемности 7515А ГОСТ 27365-87	Балансир с колесами	2	4
5	Подшипник роликовый конический однорядный повышенной грузоподъемности 7516А ГОСТ 27365-87	То же	2	4
6	Подшипник роликовый радиальный игольчатый 4074116 ГОСТ 4657-82	Опора промежуточная	1	1

1	2	3	4	5
7	Подшипник 217 ГОСТ 8338-75	Редуктор	2	2
8	Подшипник 309 ГОСТ 8338-75	То же	2	2
9	Подшипник роликовый конический 7206А ГОСТ 27365-87	-//-	2	2
10	Подшипник шариковый радиальный 210 ГОСТ 8338-75	-//-	2	2

Приложение Б  
(обязательное)  
Схема расположения подшипников

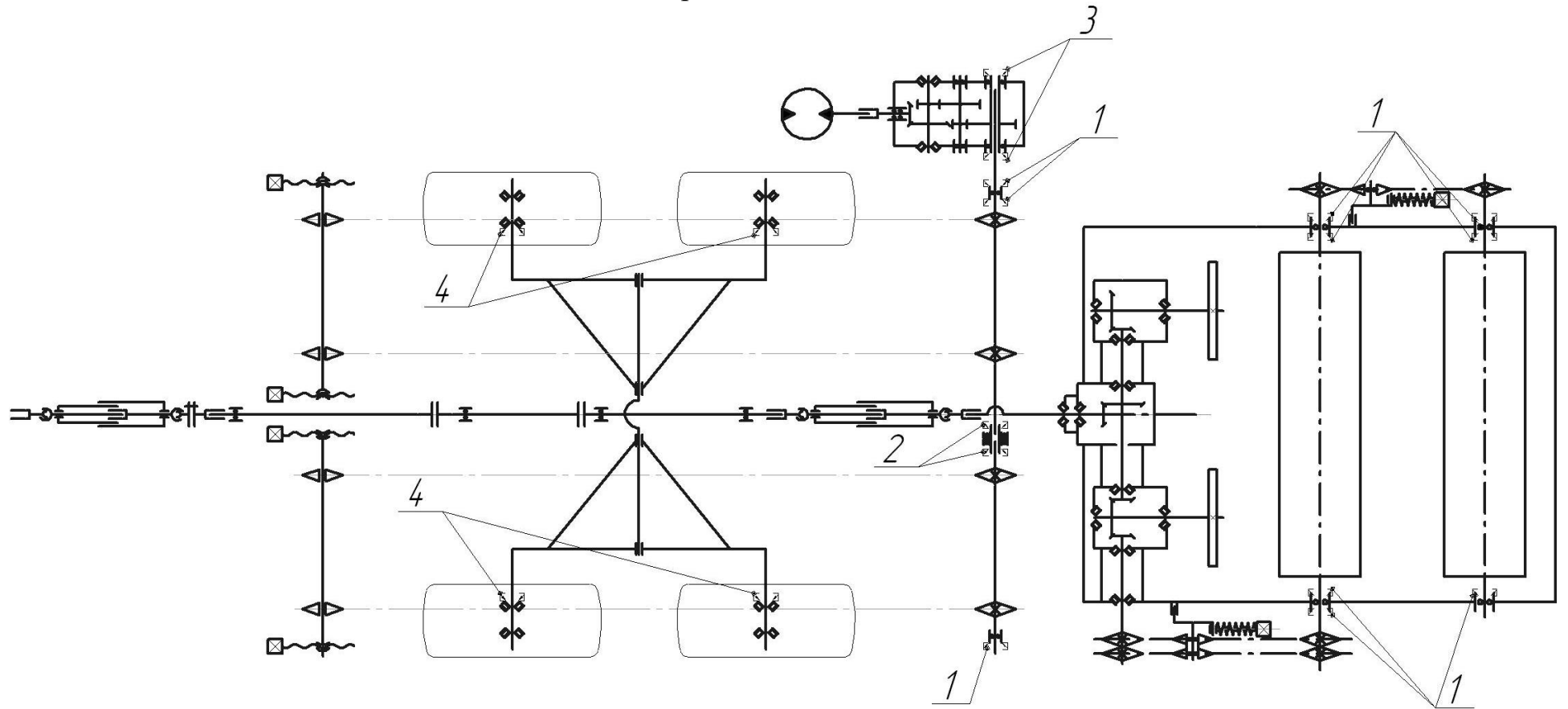


Приложение В  
(обязательное)  
Перечень манжет

Таблица В.1

Номер позиции на схеме	Тип манжет (размер), мм	Место установки	Количество манжет	
			на сборочную единицу	на изделие в целом
1	Манжеты ГОСТ 8752-79 1.2-65x90-1 (65x90x10)	Валы ведущие, разбрасыватель		12
2	1.1-75x100-1 (75x100x10)	Опора	2	2
3	1.1-85x110-1 (85x110x12)	промежуточная Редуктор	2	2
4	1.2-95x120-1 (95x120x12)	Ступица колеса	1	4

Приложение Г  
(обязательное)  
Схема расположения манжет





Приложение Д  
(обязательное)

Данные по диагностированию и регулировке

Таблица Д.1

Наименование	Значение			
	МТУ-15	МТУ-15-1 (МТУ-15-1С)	МТУ-18 (МТУ-18С)	МТУ-18-1
Ход штока тормозных камер, мм	25-40			
Разность ходов штоков тормозных камер, мм, не более	8			
Момент затяжки гаек колеса, Н·м	500-620			
Момент затяжки натяжных винтов, Н·м, не более	200			
Давление в шинах, МПа	0,20±0,01		0,26±0,01	
Давление настройки предохранительного клапана регулятора расхода гидропривода, МПа	16			

Приложение Е  
(обязательное)  
Моменты затяжки резьбовых соединений

Таблица Е.1

Диаметр резьбы, мм	Моменты затяжки, Нм (кгсм)
6	4–6 (0,4–0,6)
8	10–15 (1–1,5)
10	20–30 (2–3)
12	35–50 (3,5–5)
16	90–120 (9–12)
20	170–200 (17–20)
22	250–300 (25–30)
24–30	300–360 (30–36)